



More information on the website
radwag.com/it/info,w1,EMU

Alimentatore automatico PA-04/H



The drawings, photos and graphics used are for illustrative purposes only.

Specifiche

Costruzione	
Punteggio IP	IP 34
Interfaccia di comunicazione	
Interfaccia	RS232
Parametri elettrici	
Alimentatore	100 – 240 V AC 50/60 Hz
Consumo di energia	95 W
Environmental conditions	
Ambiente di lavoro	+5 – +40 °C
Parametri fisici	
Device dimensions	229×229×303 mm
Peso netto	17 kg
Peso lordo	26 kg
Diameter of fed objects	ø 3 – ø 25 mm

Feeder diameter	ø 180 mm
Velocità di alimentazione	1 – 15 pcs/min
Contollare	external, from balance level

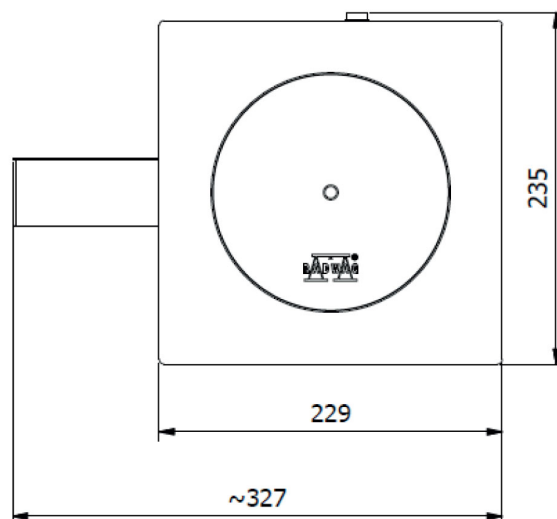
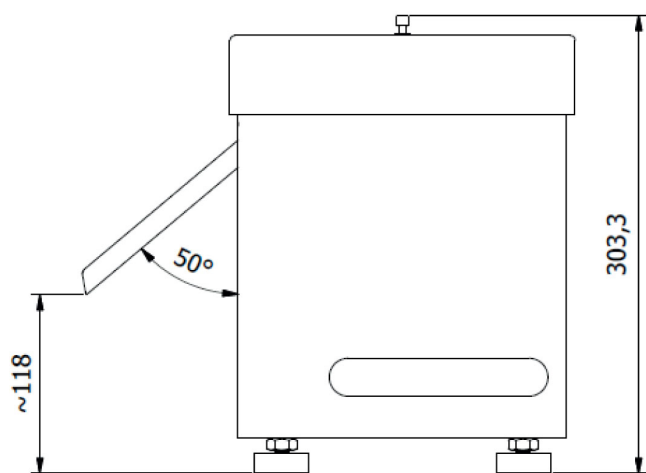


Compatibile con

Bilancia analitica XA 5Y.A
Tavoli antivibranti
Microbilancia XA 5Y.M.A

Cavo seriale RS 232, RS 485
Bilancia analitica XA 5Y
Microbilancia XA 5Y.M

Device dimensions



[PA-04/H Automatic Feeder](#)