



More information on the website  
[radwag.com/it/info,w1,EMU](http://radwag.com/it/info,w1,EMU)

# Alimentatore automatico PA-04/H

WX-001-0105



The drawings, photos and graphics used are for illustrative purposes only.

## Specifiche

<b>Costruzione</b>	
Punteggio IP	IP 34
<b>Interfaccia di comunicazione</b>	
Interfaccia	RS232
<b>Parametri elettrici</b>	
Alimentatore	100 – 240 V AC 50/60 Hz
Consumo di energia	95 W
<b>Environmental conditions</b>	
Ambiente di lavoro	+5 – +40 °C
<b>Parametri fisici</b>	
Device dimensions L x P x A	229×229×303 mm
Peso net	17 kg
Peso lordo	26 kg
Diameter of fed objects	ø 3 – ø 25 mm

Feeder diameter	ø 180 mm
Velocità di alimentazione	1 – 15 pcs/min
Contollare	external, from balance level

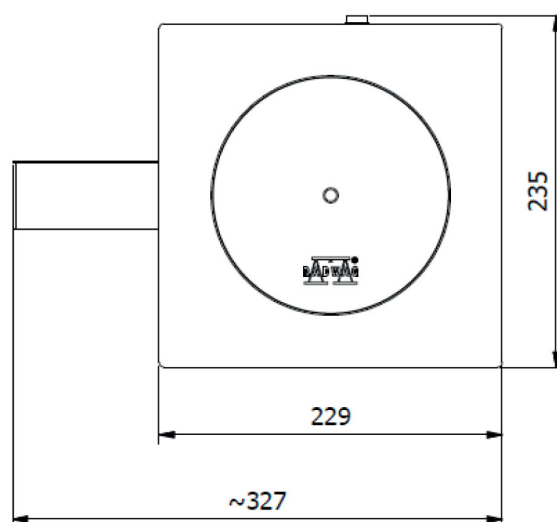
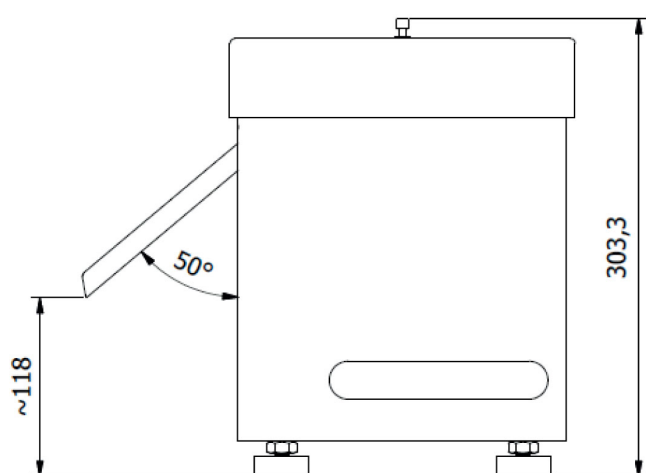


## Compatibile con (Additional Fee)

Bilancia analitica XA 5Y.A  
Tavoli antivibranti  
Microbilancia XA 5Y.M.A

Cavo seriale RS 232, RS 485  
Bilancia analitica XA 5Y  
Microbilancia XA 5Y.M

## Device dimensions L x P x A



[PA-04/H Automatic Feeder](#)