



More information on the website  
[radwag.com/es/info,w1,EMU](http://radwag.com/es/info,w1,EMU)

# Alimentador automatico PA-04/H



The drawings, photos and graphics used are for illustrative purposes only.

## Datos tecnicos

Construcción	
Grado de protección	IP 34
Interface de comunicación	
Conectividad	RS232
Parámetros electricos	
Alimentacion	100 – 240 V AC 50/60 Hz
Potencia consumida por el dispositivo	95 W
Condiciones ambientales	
Temperatura de trabajo	+5 ÷ +40 °C
Parámetros físicos	
Dimensiones de aparato	229×229×303 mm
Masa neta	17 kg
Masa bruta	26 kg
Diámetro de elemento de alimentación	ø3 ÷ ø25 mm

Diámetro de alimentador	ø180 mm
Velocidad de alimentación	1 ÷ 15 pieza/min
Control	externa por la balanza

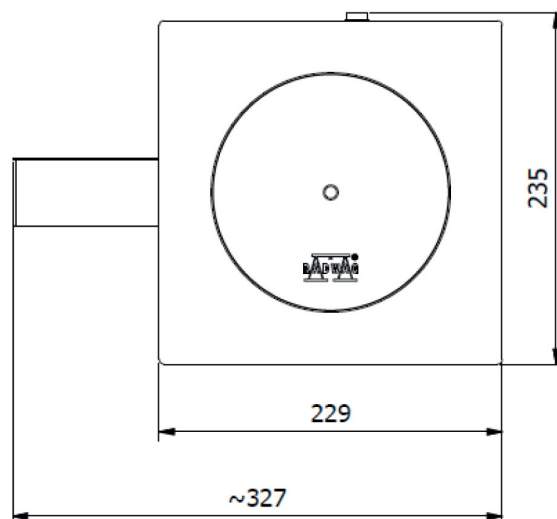
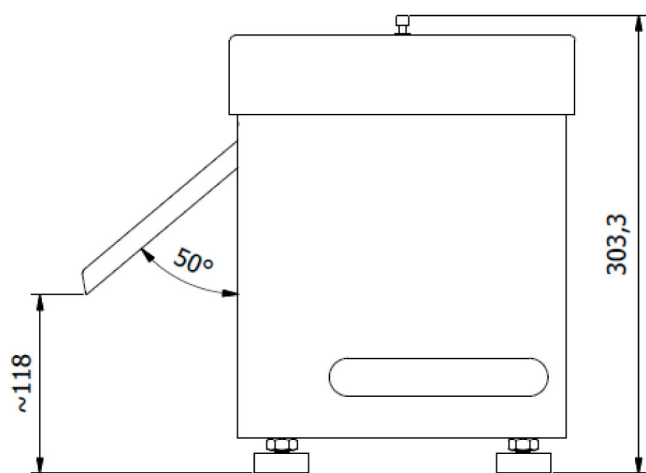


## Trabaja con

Balanza analítica XA 5Y.A  
Mesas antivibratil  
Microbalanza XA 5Y.M.A

Cables RS 232, RS 485  
Balanza analítica XA 5Y  
Microbalanza XA 5Y.M

## Dimensiones de aparato



[PA-04/H Automatic Feeder](#)