



More information on the website
radwag.com/de/info,w1,EMU

Automatische Dosiervorrichtung PA-04/H



The drawings, photos and graphics used are for illustrative purposes only.

Technische Daten

Konstruktion	
Schutzart	IP 34
Kommunikationsschnittstellen	
Schnittstellen	RS232
Elektrische Parameter	
Stromversorgung	100 – 240 V AC 50/60 Hz
Leistungsaufnahme des Geräts	95 W
Umgebungsbedingungen	
Umgebungstemperatur	+5 – +40 °C
Physikalische Parameter	
Abmessungen des Geräts	229×229×303 mm
Nettogewicht	17 kg
Bruttogewicht	26 kg
Durchschnitt des zugeführten Elements	ø 3 – ø 25 mm

Durchschnitt des Aufgebers

ø 180 mm

Geschwindigkeit Zuführung

1 – 15 St./min

Steuerung

extern durch die Waage



Kompatibel mit

Analysenwaage XA 5Y.A

Antivibrationstische

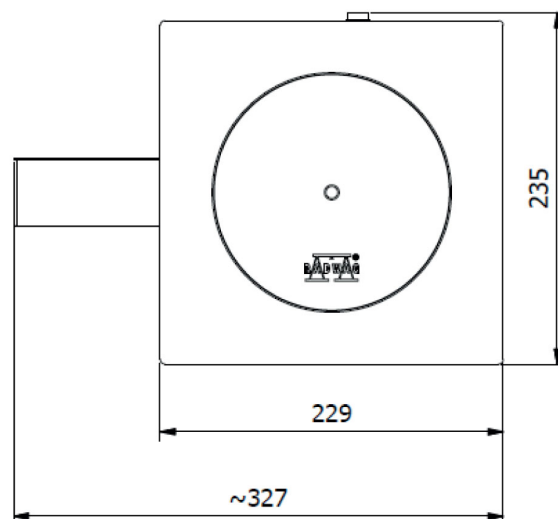
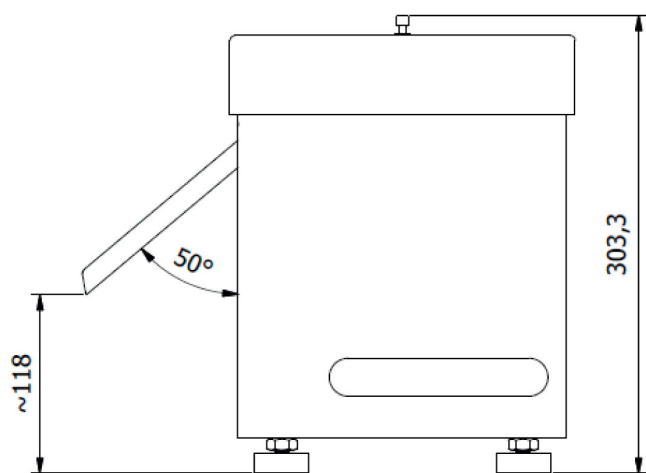
Mikrowaage XA 5Y.M.A

Kabel RS 232, RS 485

Analysenwaage XA 5Y

Mikrowaage XA 5Y.M

Abmessungen des Geräts



[PA-04/H Automatic Feeder](#)