



More information on the website  
[radwag.com/pl/info,w1,E90](http://radwag.com/pl/info,w1,E90)

## Stanowisko do kalibracji pipet SDKP DUAL



Użyte rysunki, zdjęcia, grafiki mają charakter poglądowy.

### Dane techniczne

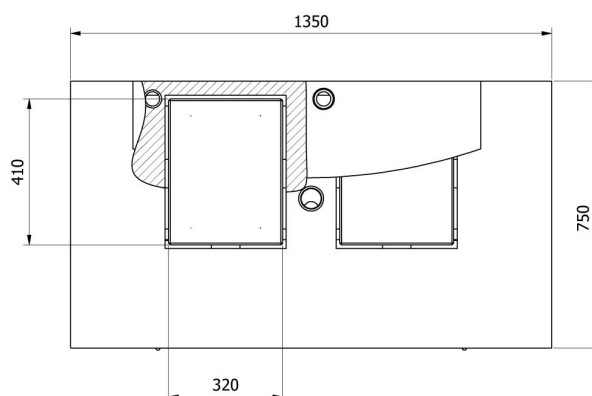
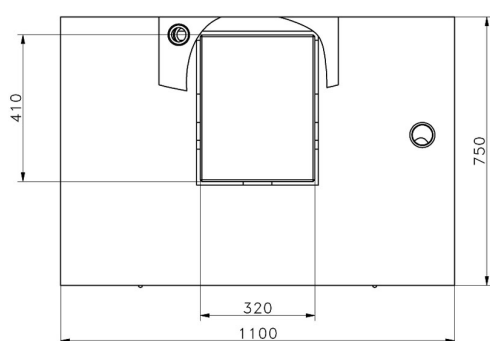
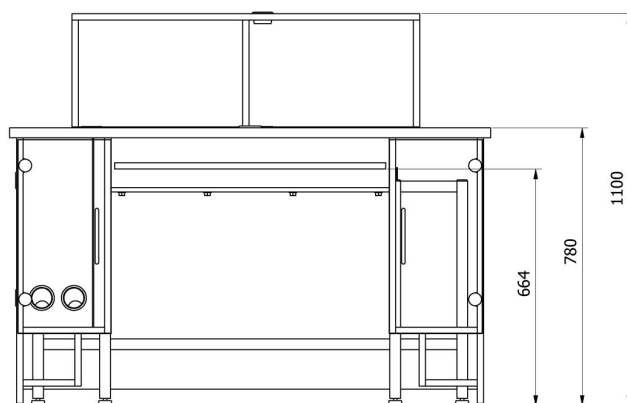
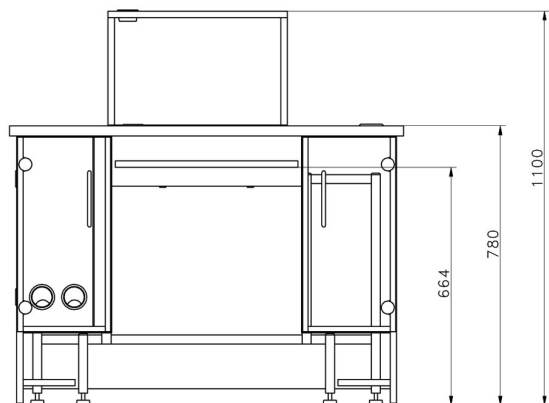
Parametry fizyczne	
Elementy zestawu	Stół do wzorcowania, stół antywibracyjny ×2, sondy pomiaru temperatury, wilgotności i ciśnienia, sonda pomiaru temperatury wody, zlew na zużytą ciecz, zbiornik na zużytą ciecz, monitor LCD, komputer PC, pompka do odsysania cieczy, program PIPETY Radwag, klawiatura i mysz, podłokietniki
Wymiary opakowania osłony	820×1410×1000 mm
Masa brutto	250 kg
Długość	1350 mm
Szerokość	750 mm
Wysokość	1100 mm
Liczba stanowisk	2

## Pasuje do

Mikrowaga do kalibracji pipet MYA 5Y.P  
Waga analityczna AS X7  
Wagi analityczne AS X2 PLUS  
Końcówki do pipet

Waga analityczna AS 5Y  
Waga analityczna AS R2 PLUS  
System THBR 2.0 - Monitoring warunków środowiskowych

## Wymiary urządzenia



—SDKP

—SDKP DUAL