



More information on the website  
[radwag.com/fr/info,w1,E90](http://radwag.com/fr/info,w1,E90)

# Poste pour calibrage de pipettes SDKP DUAL



The drawings, photos and graphics used are for illustrative purposes only.

## Paramètres Techniques

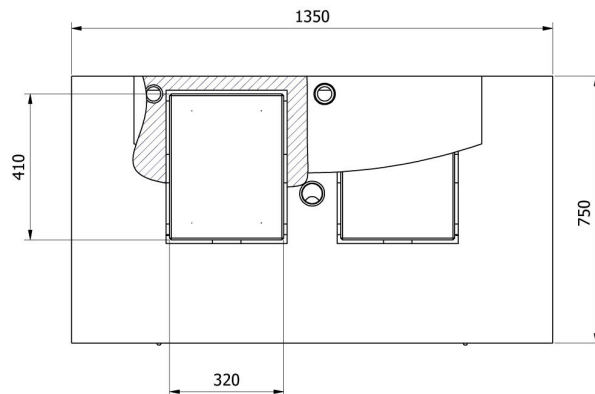
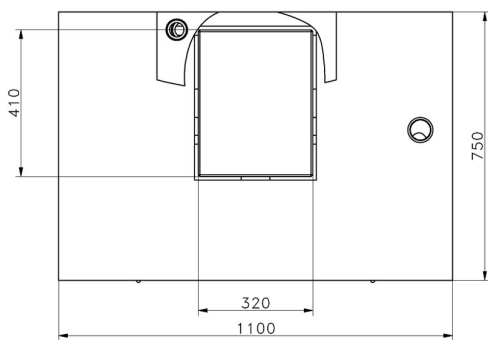
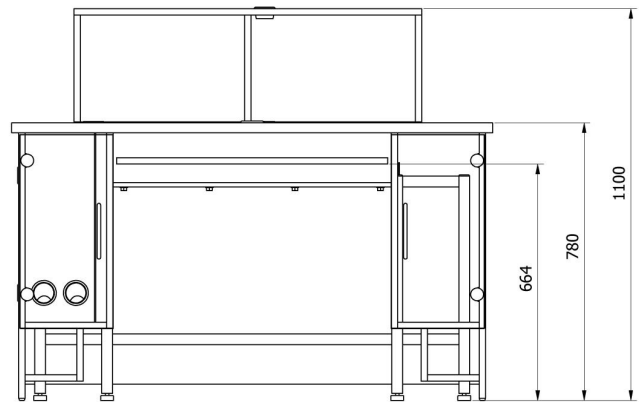
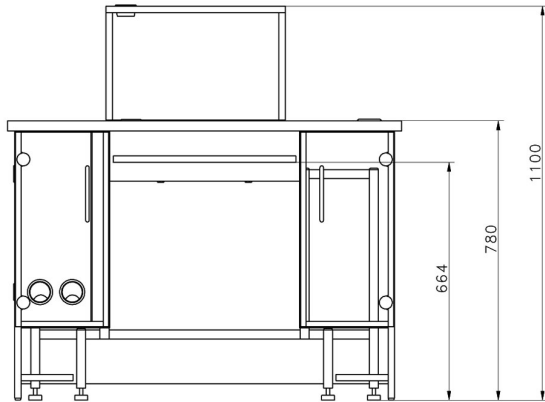
Paramètres physiques	
Élément du kit	table pour étalonnage, table antivibratoire x2, sondes de mesures de températures, de l'humidité et de tension, sondes de mesure de température de l'eau, évier pour la liquide usé, réservoir pour la liquide usé, moniteur LCD, ordinateur PC, pompe à aspiration des fluides, logiciel 'Pipettes' de RADWAG, clavier et souris, appuis pour les coudes
Dimensions de l'emballage du piège anti-courant d'air	820×1410×1000 mm
Masse brute	250 kg
Longueur	1350 mm
Largeur	750 mm
Hauteur	1100 mm
Nombre de postes	2

## Compatible avec

Microbalance pour étalonnage des pipettes MYA 5Y.P  
Balance analytique AS X7  
Balances analytiques AS X2 PLUS  
Embouts de pipette

Balance analytique AS 5Y  
Balance analytique AS R2 PLUS  
Balance analytique AS R1 PLUS  
THBR 2.0 - Monitoring des conditions environnementales

## Dimensions d'appareil



—SDKP

—SDKP DUAL