



More information on the website
radwag.com/es/info,w1,E90

Puesto de calibración de pipetas SDKP DUAL



The drawings, photos and graphics used are for illustrative purposes only.

Datos técnicos

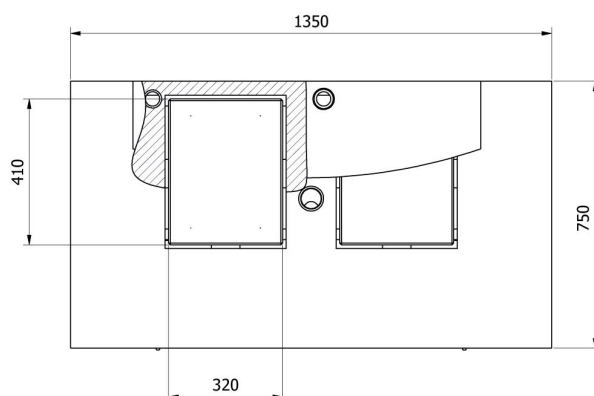
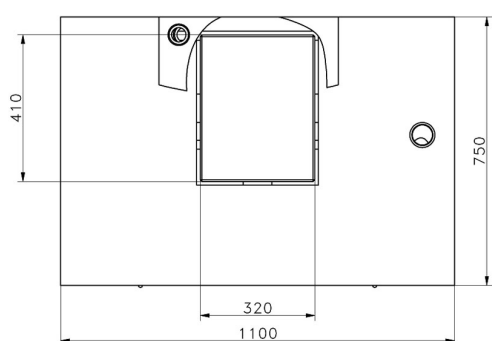
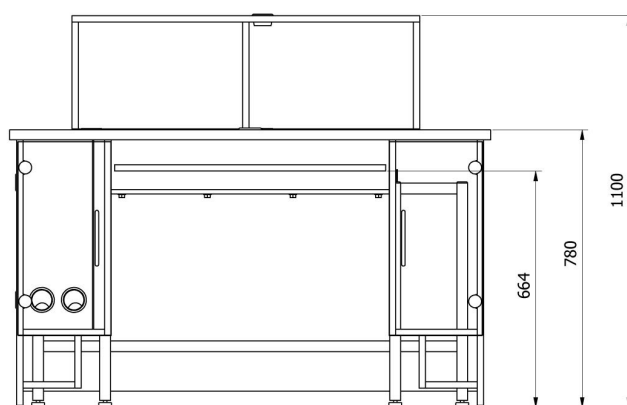
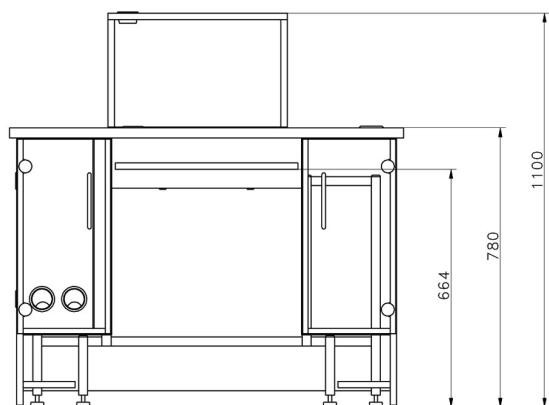
| Parámetros físicos | |
|-----------------------------------|--|
| Elementos del set | mesa para calibración, mesa antivibrátil x2, sondas de medición de temperatura, humedad y presión, sonda de medición de la temperatura del agua, recipiente para líquido utilizada, monitor LCD, PC, bomba de succión del líquido, programa PIPETAS Radwag, teclado y ratón, reposabrazos |
| Dimensiones del embalaje cubierta | 820x1410x1000 mm |
| Masa bruta | 250 kg |
| Longitud | 1350 mm |
| Anchura | 750 mm |
| Altura | 1100 mm |
| Número de puestos | 2 |

Trabaja con

Microbalanza para calibración de pipetas MYA 5Y.P
Balanza analítica AS X7
Balanzas analíticas AS X2 PLUS
Puntas de pipeta

Balanza analítica AS 5Y
Balanza analítica AS R2 PLUS
Balanza analítica AS R1 PLUS
THBR 2.0 - Indicador de condiciones de ambiente

Dimensiones de aparato



—SDKP

—SDKP DUAL