



More information on the website  
[radwag.com/fr/info,w1,E80](http://radwag.com/fr/info,w1,E80)

# Balances à haute résolution PUE

## 7.1.300.HRP.M2.1



The drawings, photos and graphics used are for illustrative purposes only.

## Paramètres Techniques

Paramètres métrologiques	
Capacité maximale [Max]	300 kg
Capacité minimale [Min]	50 g
Capacité préliminaire	60 kg
Précision de lecture	1 g
Échelon de légalisation [e]	10 g
Étendue de tare	-300 kg
Répétabilité	3 g
Linéarité	±6 g
Temps de stabilisation	3 s
Ajustage	interne (automatique)
Classe de précision OIML	II
Nombre maximal d'échelons de légalisation	30000 e
Paramètres physiques	
Afficheur	5,7" Resistiv-Farb-Touchscreen
Dimension du plateau	800x600 mm

Paramètres physiques	
Dimensions d'appareil	360×313×170 mm
Dimensions de colis	800×1000×437 mm
Masse nette	71,5 kg
Masse brute	119 kg
Construction	
Degré de protection	IP 66/67 construction, IP 43 terminal
Construction	acier pulvériséeacier St3S
Matériel du plateau	Acier inoxydable AISI304
Interface de Communication	
Interface de Communication	2×RS232, 2×USB-A, Ethernet, 4 IN / 4 OUT (digital), Wi-Fi
Paramètres électriques	
Alimentation	100 – 240 V AC 50/60 Hz
Conditions environnementales	
Température du travail	+10 ÷ +40 °C
Humidité relative d'air	40% ÷ 80%

**La répétabilité** est exprimée en écart-type de dix positions de charge.  
**Humidité relative de l'air** dans des conditions sans condensation.  
**Temps de stabilisation** dans des conditions ambiantes optimales.

\* Wi-Fi® is a registered trademark of Wi-Fi® Alliance.



Extra payment for verification



## Accessoires

### Afficheurs

Lecteurs de cartes à transpondeur  
Câbles de réseau (balance – Ethernet)  
Câbles RS 232 (balance – imprimante)  
Lecteurs de code-barres

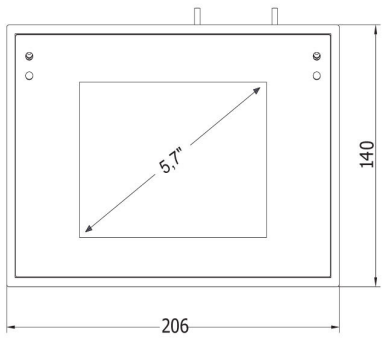
### Imprimantes d'étiquettes

Imprimante de tickets de caisse  
Modules de plateforme supplémentaires  
Convertisseur RS 232 – USB

## Software

- E2R Pesages [WX-010-0099]
- RAD Key [WX-010-0005]
- RADWAG Remote Desktop [WX-010-0107]
- Éditeur de Balances 2.1 [WX-010-0173]
- E2R Registre [WX-010-0038]
- Éditeur D'étiquettes R02 [WX-010-0094]
- R-LAB [WX-010-0080]
- RADWAG Studio du Développement [WX-010-0104]

## Dimensions d'appareil



Scale type	A1	A2	H
PUE7.1.16 - 32.HRP	360	280	139±3
PUE7.1.62 - 120.HRP	500	500	175±3
PUE7.1.150 - 300.HRP	800	600	175±3
PUE7.1.300.1 - 1100.HRP	1000	800	175±3
PUE7.1.2000.HRP	1250	1000	175±3

dimensions in mm