



HX7.4N.600/1500.H3 Çok Fonksiyonlu Paslanmaz Çelik Rampalı Kantar



The drawings, photos and graphics used are for illustrative purposes only.

Fonksiyonlar



Dosing



Percent Weighing



Parts counting



Formulation



Replaceable unit



ALIBI Memory

Teknik Veriler

Metrolojik parametreler	
Maksimum yük [Max]	600 / 1500 kg
Minimum yük [Min]	4 kg
Okuma için ruluęu [d]	200 / 500 g
Yasallařtırma birimi [e]	200 / 500 g
Dara aralıęı	-1500 kg
OIML sınıfı	III
Fiziksel parametreler	
Display	7" grafik renkli
Kablo uzunluęu	3 m

Fiziksel parametreler	
Tartım kefesi boyutları	1200×1500 mm
Ambalaj boyutları	1600×1600×500 mm
Net ağırlık	229,7 kg
Brüt ağırlık	271,3 kg
Konstrüksiyon	
IP Sınıfı	IP 68 konstrüksiyon, IP 66 / 68 terminal
Klavye	diyafram
Konstrüksiyon	Paslanmaz çelik AISI304
Haberleşme arayüzler	
Haberleşme arayüzü	RS232, USB-A, 4IN, 4OUT, Ethernet, Modbus RTU
Opsiyonel arayüzler	USB (M12 4P), Ethernet, modül RS485, modül RS232, modül Profibus (Dp SLAVE), PROFINET (RRJ45), EtherNet/IP (RRJ45), 12 IN, 12 OUT, 4-20mA, 0-10V
Elektrik parametreleri	
Güç kaynağı	100 – 240 V AC 50/60 Hz
Maksimum güç tüketimi	25 W
Opsiyonel güç kaynağı	12 – 24 V DC
Çevresel koşullar	
Çalıştırma sıcaklığı	-10 – +40 °C
Depolama sıcaklığı	-10 – +50 °C
Atmosferik nem	10% – 80% RH yoğunlaşma yok
İndikatör	PUE HX7
Düğme sayısı	22
Fonksiyonel özellikler	
Maksimum platform sayısı	2



Extra payment for verification



Aksesuarlar

RS 232 cables (scale - printer)
RS 232 cables (scale - ZEBRA printer)
Display
Güç adaptörü
RS 232, RS 485 cables
USB kablo (terazi-Epson yazıcı)
Giriş/Çıkış kabloları
Barkod okuyucu

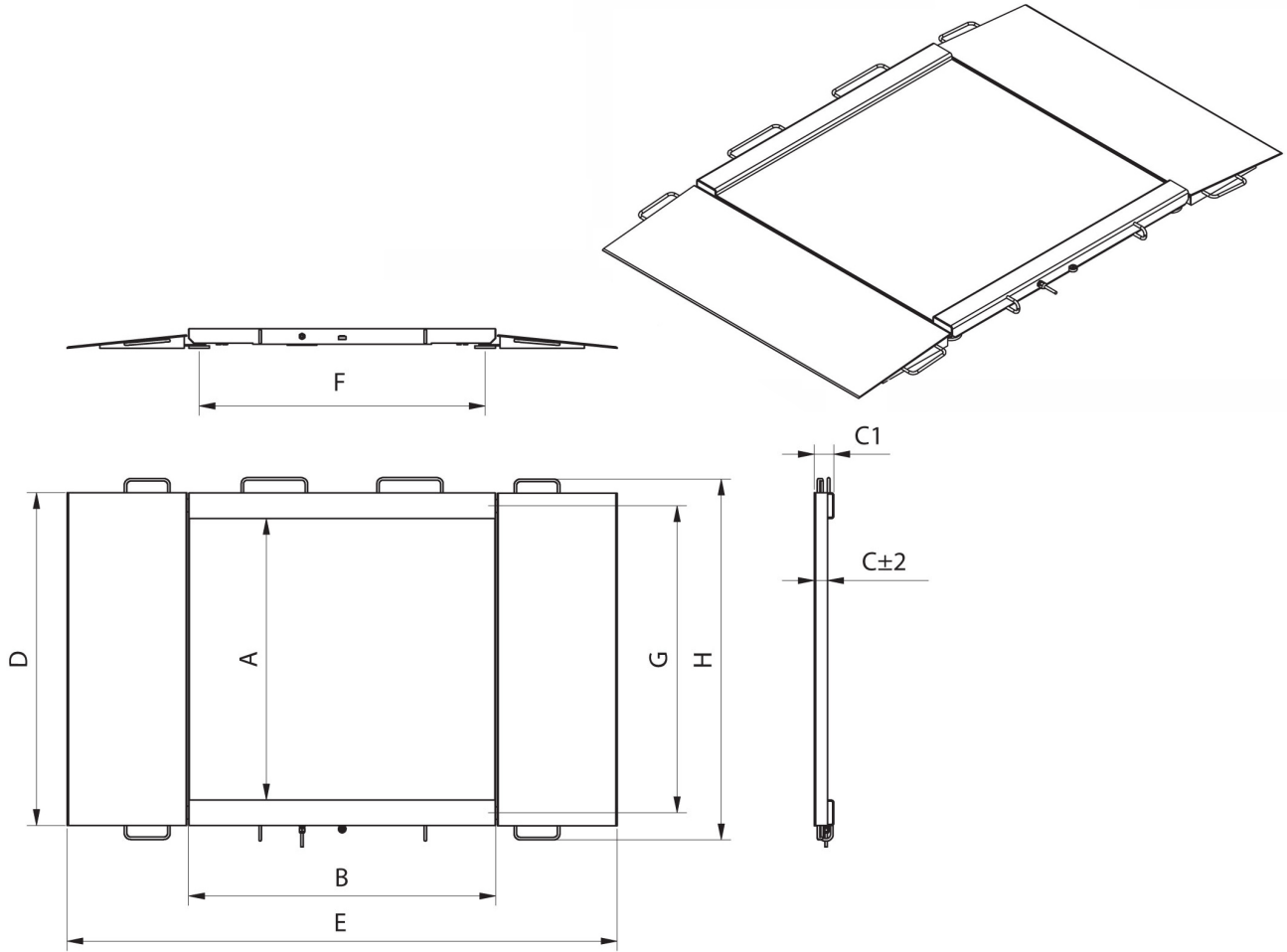
Etiket Yazıcısı
Tartım terminalleri için tutucular
Klavye
USB adaptör
Fiş yazıcı
Modülleri ek platformları
RS 232 – USB Converter
Ek modüller

Yazılım

• E2R Tartım [WX-010-0099]
• RAD Key [WX-010-0005]
• Alibi Okuyucu PC Yazılımı [WX-010-0114]
• Terazi Editörü - EWAG 2.1 [WX-010-0173]

• E2R Tartı Kayıtları [WX-010-0038]
• Etiket Editörü R02 [WX-010-0094]
• R-Lab [WX-010-0080]
• RADWAG Development Studio [WX-010-0104]

Cihaz boyutları



Model	Max	A	B	C	C1	D	E	F	G	H
HX7.4N.150.H1	150 kg	840	860	45,5	76	1040	1710	778	940	1170
HX7.4N.300.H1	300 kg	840	860	45,5	76	1040	1710	778	940	1170
HX7.4N.600.H1	600 kg	840	860	45,5	76	1040	1710	778	940	1170
HX7.4N.150.H2	1500 kg	1100	1200	45,5	76	1300	2050	1118	1200	1430
HX7.4N.300.H2	300 kg	1100	1200	45,5	76	1300	2050	1118	1200	1430
HX7.4N.600.H2	600 kg	1100	1200	45,5	76	1300	2050	1118	1200	1430
HX7.4N.1500.H2	1500 kg	1100	1200	52,5	76	1300	2150	1118	1200	1430
HX7.4N.300.H3	300 kg	1200	1500	45,5	76	1400	2350	1418	1300	1530
HX7.4N.600.H3	600 kg	1200	1500	45,5	76	1400	2350	1418	1300	1530
HX7.4N.1500.H3	1500 kg	1200	1500	52,5	76	1400	2450	1418	1300	1530
HX7.4N.300.H4	300 kg	1500	1500	52,5	76	1700	2450	1418	1600	1830
HX7.4N.600.H4	600 kg	1500	1500	52,5	76	1700	2450	1418	1600	1830
HX7.4N.1500.H4	1500 kg	1500	1500	52,5	76	1700	2450	1418	1600	1830

* dimensions in mm