



More information on the website  
[radwag.com/es/info,w1,E69](http://radwag.com/es/info,w1,E69)

## Módulo de comunicación IM01.EX-9



The drawings, photos and graphics used are for illustrative purposes only.

### Datos técnicos

Construcción	
Grado de protección	IP 66 / 68 (1,5m)
Chasis	aluminio
Certificación ATEX	II (2)G [Ex ib] IIC Gb II (2)D [Ex ib] IIIC Db
Interface de comunicación	
Conectividad	2×RS232, USB, 4IN / 4OUT, Ethernet IP
Parámetros eléctricos	
Alimentación	100 – 240 V AC 50/60 Hz
Consumo máximo de potencia	10 W
Condiciones ambientales	
Temperatura de trabajo	-10 – +40 °C
Temperatura de almacenamiento	-20 – +60 °C
Humedad relativa de aire	10% – 85% RH sin condensación

## Parámetros físicos

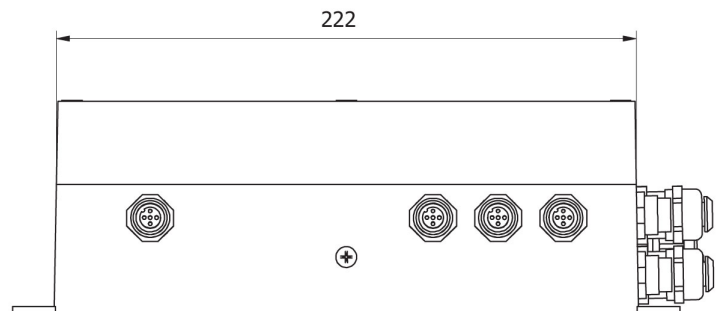
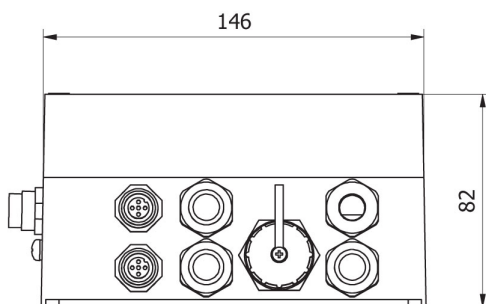
Dimensiones de aparato	222×146×81 mm
Masa neta	1,9 kg
Masa bruta	2,5 kg



## Trabaja con

Básculas de patines inoxidables HX5.EX-1.4P2 H	Básculas de rampas impermeables HX5.EX-1 C
Básculas de plataforma de 1 sensor de acero inoxidable HX5.EX-1 HR	Terminal de pesaje PUE HX5.EX
Cables RS 232 (Bascula a Impresora)	Básculas de plataforma de 4 sensor de acero inoxidable HX5.EX-1.4 H
Básculas de patines HX5.EX-1.4P2 C	Cables RS 232, RS 485
Básculas con rampa inoxidables HX5.EX-1.4N	Cables Entradas/Salidas
Básculas de plataforma HX5.EX-1.4 C	Básculas para paletas HX5.EX-1.4P C
Básculas para paletas inoxidables HX5.EX-1.4P H	Adaptadores USB
Básculas de plataforma inoxidables hundidas HX5.EX-1.4 H/Z	Cable USB (Bascula a Impresora)
Básculas de plataforma de 1 sensor HX5.EX-1 C	Convertidor RS 232 a USB

## Dimensiones de aparato



IM01.EX