



More information on the website  
[radwag.com/de/info,w1,E69](http://radwag.com/de/info,w1,E69)

# Kommunikationsmodul IM01.EX-9



The drawings, photos and graphics used are for illustrative purposes only.

## Technische Daten

Konstruktion	
Schutzart	IP 66/68 (1,5m)
Gehäuse	Aluminum
Zertifizierung ATEX	II (2)G [Ex ib] IIC Gb II (2)D [Ex ib] IIIC Db
Kommunikationsschnittstellen	
Schnittstellen	2×RS232, USB, 4IN / 4OUT, Ethernet IP
Elektrische Parameter	
Stromversorgung	100 – 240 V AC 50/60 Hz
Maximaler Leistungsaufnahme	10 W
Umgebungsbedingungen	
Umgebungstemperatur	-10 ÷ +40 °C
Lagertemperatur	-20 ÷ +60 °C
Relative Luftfeuchtigkeit	10% – 85% RH ohne Kondensation

## Physikalische Parameter

Abmessungen des Geräts	222×146×81 mm
Nettogewicht	1,9 kg
Bruttogewicht	2,5 kg

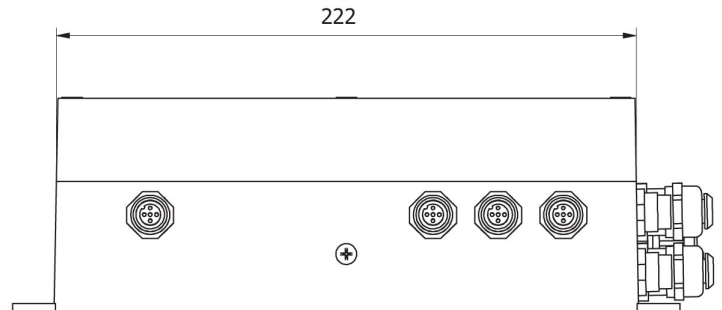
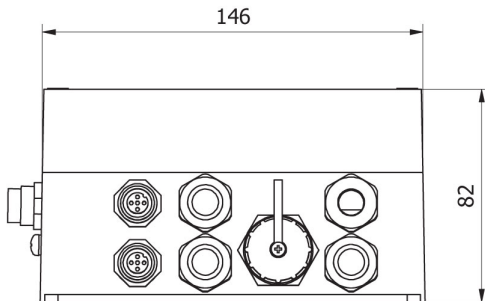


## Kompatibel mit

Balkenwaagen aus Edelstahl  
HX5.EX-1.4P2 H  
Wasserdichte Plattformwaagen HX5.EX-1 HR  
Kabel RS 232 (Waage – Drucker)  
Balkenwaagen  
HX5.EX-1.4P2 C  
Auffahrwaagen aus Edelstahl HX5.EX-1.4N  
Plattformwaagen HX5.EX-1.4 C  
Palettenwaagen aus Edelstahl  
HX5.EX-1.4P H  
Bodeneinbauwaagen aus Edelstahl  
HX5.EX-1.4 H/Z  
Plattformwaagen HX5.EX-1 C

Wasserdichte Plattformwaagen HX5.EX-1 H  
Wägeterminal PUE HX5.EX  
Plattformwaagen aus Edelstahl HX5.EX-1.4 H  
Kabel RS 232, RS 485  
E/A Kabel  
Palettenwaagen HX5.EX-1.4P C  
USB-Adapter  
USB-Kabel (Waage – Drucker)  
Konverter RS 232 – USB

## Abmessungen des Geräts



IM01.EX