
















More information on the website  
[radwag.com/it/info,w1,E3S](http://radwag.com/it/info,w1,E3S)

# Bilancia di precisione PS 2100.R2.M



The drawings, photos and graphics used are for illustrative purposes only.

## Funzioni

-  Autotest
-  Dosing
-  Percent Weighing
-  Totalizing
-  Parts counting
-  Peak hold
-  Newton unit measurement
-  Statistics
-  Checkweighing
-  Under-pan weighing
-  GLP Procedures
-  Animal weighing
-  Density determination

## Specifiche

| Parametri metrologici                     |         |
|-------------------------------------------|---------|
| Portata massima [Max]                     | 2100 g  |
| Portata minima [Min]                      | 500 mg  |
| Divisione [d]                             | 10 mg   |
| Intervallo di verifica della bilancia [e] | 100 mg  |
| Campo di tara                             | -2100 g |
| Ripetibilità standard [5% Max]            | 5 mg    |

| Parametri metrologici                       |                                                                                   |
|---------------------------------------------|-----------------------------------------------------------------------------------|
| Ripetibilità standard [Max]                 | 8 mg                                                                              |
| Peso standard minimo (USP)                  | 10 g                                                                              |
| Peso standard minimo (U = 1%, k = 2)        | 1 g                                                                               |
| Linearità                                   | ±20 mg                                                                            |
| Tempo di stabilizzazione                    | 1,5 s                                                                             |
| Calibrazione                                | internal (automatic)                                                              |
| Classe OIML                                 | II                                                                                |
| Sensibilità di variazione della temperatura | $2 \times 10^{-6} / ^\circ\text{C} \times \text{Rt}$                              |
| Parametri fisici                            |                                                                                   |
| Sistema di livellamento                     | manual                                                                            |
| Display                                     | LCD (backlit)                                                                     |
| Componenti del kit                          | Balance, weighing pan, weighing pan shield, power supply                          |
| Dimensione piatto                           | 195×195 mm                                                                        |
| Dimensioni del pacco                        | 475×380×345 mm                                                                    |
| Peso netto                                  | 4,3 kg                                                                            |
| Peso lordo                                  | 5,5 kg                                                                            |
| Costruzione                                 |                                                                                   |
| Punteggio IP                                | IP 43                                                                             |
| Interfaccia di comunicazione                |                                                                                   |
| Interfaccia                                 | 2×RS232 <sup>1</sup> , USB-A, USB-B, Wi-Fi (option)                               |
| Parametri elettrici                         |                                                                                   |
| Alimentatore                                | Adapter: 100 – 240V AC 50/60Hz 0,6A; 12V DC 1,2A<br>Balance: 12 – 15V DC 0,4A max |
| Consumo di energia                          | 4 W                                                                               |
| Environmental conditions                    |                                                                                   |
| Ambiente di lavoro                          | +10 – +40 °C                                                                      |
| Umidità relativa                            | 40% – 80%                                                                         |

La **ripetibilità** è espressa come deviazione standard di 10 posizionamenti dello standard di massa.

Il **tempo di stabilizzazione** dipende dalle condizioni esterne e dalla dinamica di posizionamento del carico sul piatto; specificato per il profilo FAST.

<sup>1</sup>Gli lettori di codici a barre disponibili come accessorio funzionano con la bilancia utilizzando solo l'interfaccia RS232.

\* Wi-Fi® is a registered trademark of Wi-Fi® Alliance.



Extra payment for verification



## Accessori

Contenitore per stoccaggio bilance

Tavoli antivibranti

Alimentatore

Cavo di alimentazione con spina per accendisigari

cavo USB (connessione bilance - stampanti)

Letto di codici a barre

Cavo seriale RS 232, RS 485

Display

KIT determinazione della densità

Stampanti di ricezione

Cavo seriale RS 232, RS 485

Capottina protettiva per bilance

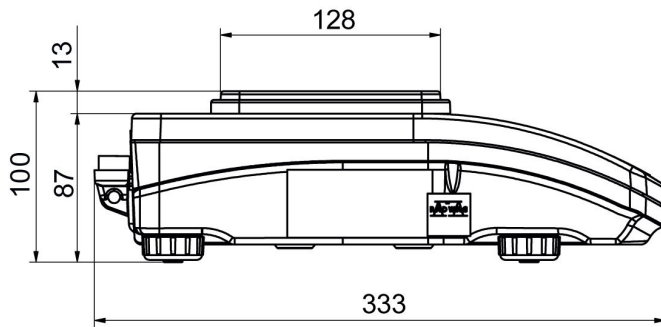
Pesatura sottopensile

Cavo seriale RS 232 (connessione bilance - Stampanti)

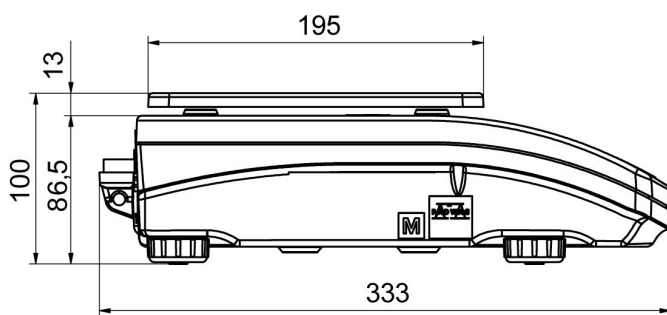
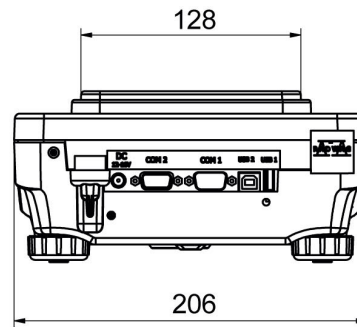
## Software

- RAD Key [WX-010-0005]
- „Alibi Reader“ PC Software [WX-010-0114]
- Software „Development Studio“ RADWAG [WX-010-0104]
- R Panel [WX-010-0187]
- R-LAB [WX-010-0080]

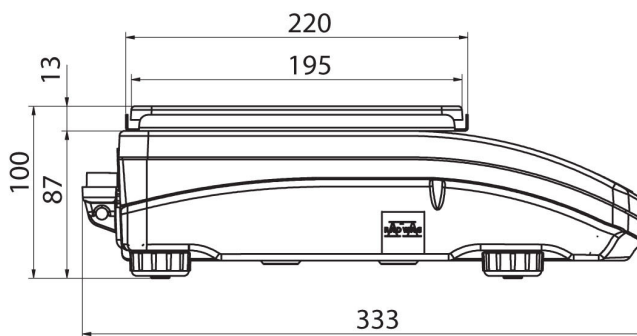
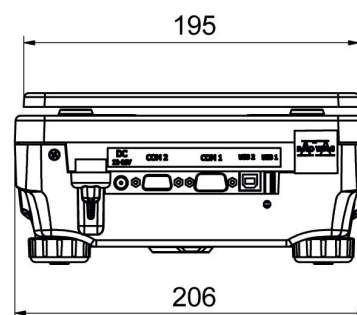
## Device dimensions



PS R, d = 1mg



PS R, d = 10 mg



PS R.M, d = 10 mg

