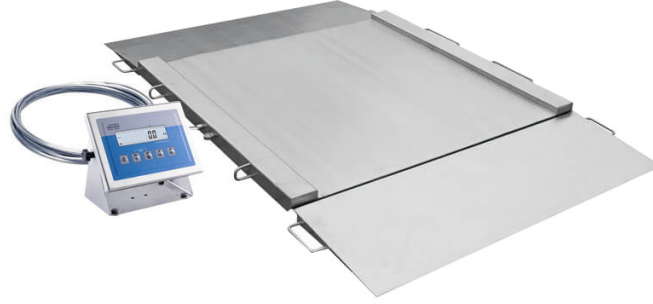




# H315.4N.600/1500.H4 Paslanmaz Çelik Rampalı Kantar



The drawings, photos and graphics used are for illustrative purposes only.

## Fonksiyonlar



Plus/Minus Control



Percent Weighing



Totalizing



Parts counting



Internal battery



Peak hold



Newton unit  
measurement



Animal weighing

## Teknik Veriler

| Metrolojik parametreler  |                      |
|--------------------------|----------------------|
| Maksimum yük [Max]       | 600 / 1500 kg        |
| Minimum yük [Min]        | 4 kg                 |
| Okuma için doğruluğu [d] | 200 / 500 g          |
| Dara aralığı             | -1500 kg             |
| OIML sınıfı              | III                  |
| Fiziksel parametreler    |                      |
| Display                  | LCD (aydınlatma ile) |
| Kablo uzunluğu           | 3 m                  |
| Tartım kefi boyutları    | 1500×1500 mm         |

|                               |  |
|-------------------------------|--|
| <b>Fiziksel parametreler</b>  |  |
| Ambalaj boyutları             | 1900×1600×600 mm   |
| Göstergeli terazi kütlesi     | 270 kg   |
| <b>Konstrüksiyon</b>          |  |
| IP Sınıfı                     | IP 68 konstrüksiyon, IP 68 (1h max)/69 terminal                        |
| <b>Haberleşme arayüzler</b>   |  |
| Haberleşme arayüzü            | RS232, USB   |
| Opsiyonel arayüzler           | RS232 veya RS485 veya 4IN/4OUT veya Ethernet veya analog çıkış 4-20 mA |
| <b>Elektrik parametreleri</b> |  |
| Güç kaynağı                   | 100 – 240 V AC 50/60 Hz  |
| Opsiyonel güç kaynağı         | dahili batarya   |
| Batarya ile çalışma süresi    | max 7h   |
| <b>Çevresel koşullar</b>      |  |
| Çalıştırma sıcaklığı          | -10 – +40 °C   |
| Atmosferik nem                | 10% – 85% RH yoğunlaşma yok  |



Extra payment for verification



## Aksesuarlar

RS 232 cables (scale - printer)  
Display  
RS 232 cables (scale - Ethernet)  
RS 232, RS 485 cables  
RS 232 – Ethernet Converter  
USB adaptör

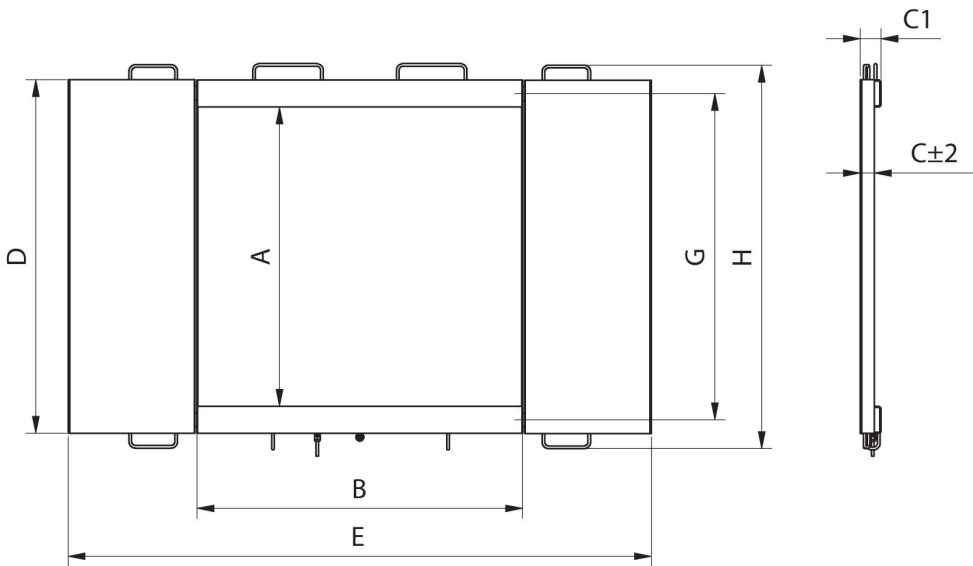
Fiş yazıcı  
USB kablo (terazi-Epson yazıcı)  
Tartım terminalleri için tutucular  
RS 232 – USB Converter  
RS 232, RS 485 Kabloları

## Yazılım

• RAD Key [WX-010-0005]  
• R-Lab [WX-010-0080]

• R Panel [WX-010-0187]  
• Terazi Editörü - EWAG 2.1 [WX-010-0173]

## Cihaz boyutları



| Model           | Max     | A    | B    | C    | C1 | D    | E    | F    | G    | H    |
|-----------------|---------|------|------|------|----|------|------|------|------|------|
| H315.4N.150.H1  | 150 kg  | 840  | 860  | 45,5 | 76 | 1040 | 1710 | 778  | 940  | 1170 |
| H315.4N.300.H1  | 300 kg  | 840  | 860  | 45,5 | 76 | 1040 | 1710 | 778  | 940  | 1170 |
| H315.4N.600.H1  | 600 kg  | 840  | 860  | 45,5 | 76 | 1040 | 1710 | 778  | 940  | 1170 |
| H315.4N.150.H2  | 1500 kg | 1100 | 1200 | 45,5 | 76 | 1300 | 2050 | 1118 | 1200 | 1430 |
| H315.4N.300.H2  | 300 kg  | 1100 | 1200 | 45,5 | 76 | 1300 | 2050 | 1118 | 1200 | 1430 |
| H315.4N.600.H2  | 600 kg  | 1100 | 1200 | 45,5 | 76 | 1300 | 2050 | 1118 | 1200 | 1430 |
| H315.4N.1500.H2 | 1500 kg | 1100 | 1200 | 52,5 | 76 | 1300 | 2150 | 1118 | 1200 | 1430 |
| H315.4N.300.H3  | 300 kg  | 1200 | 1500 | 45,5 | 76 | 1400 | 2350 | 1418 | 1300 | 1530 |
| H315.4N.600.H3  | 600 kg  | 1200 | 1500 | 45,5 | 76 | 1400 | 2350 | 1418 | 1300 | 1530 |
| H315.4N.1500.H3 | 1500 kg | 1200 | 1500 | 52,5 | 76 | 1400 | 2450 | 1418 | 1300 | 1530 |
| H315.4N.300.H4  | 300 kg  | 1500 | 1500 | 52,5 | 76 | 1700 | 2450 | 1418 | 1600 | 1830 |
| H315.4N.600.H4  | 600 kg  | 1500 | 1500 | 52,5 | 76 | 1700 | 2450 | 1418 | 1600 | 1830 |
| H315.4N.1500.H4 | 1500 kg | 1500 | 1500 | 52,5 | 76 | 1700 | 2450 | 1418 | 1600 | 1830 |