



More information on the website  
radwag.com/fr/info,w1,DYI

# Balance multifonctionnelle HY10.300.H6.K



The drawings, photos and graphics used are for illustrative purposes only.

## Fonctions

-  Dosing
-  Labelling
-  Plus/Minus Control
-  Percent Weighing
-  Totalizing
-  Parts counting
-  Peak hold
-  Formulation
-  Newton unit measurement
-  Statistics
-  Checkweighing
-  GLP Procedures
-  Animal weighing
-  Differential weighing
-  Replaceable unit
-  Statistical Quality Control
-  ALIBI Memory
-  Transactions

## Paramètres Techniques

### Paramètres métrologiques

|                             |        |
|-----------------------------|--------|
| Capacité maximale [Max]     | 300 kg |
| Capacité minimale [Min]     | 2 kg   |
| Précision de lecture        | 100 g  |
| Échelon de légalisation [e] | 100 g  |

| Paramètres métrologiques                                      |  |
|---|--|
| Étendue de tare   | -300 kg  |
| Précision de lecture maximale pour les balances non vérifiées | 20 g   |
| Ajustage  | externe  |
| Classe de précision OIML                                      | III  |
| Paramètres physiques  |  |
| Afficheur   | 10,1" graphique couleurs écran tactile   |
| Longueur de câble   | 2,5 m  |
| Dimension du plateau  | 800x800 mm   |
| Dimensions de colis   | 820x1250x500 mm  |
| Masse nette   | 43 kg  |
| Masse brute   | 47 kg  |
| Construction  |  |
| Degré de protection   | IP 68 construction, IP 68 (1h max)/69 terminal   |
| Interface de Communication                                    |  |
| Interface de Communication                                    | 2xRS232, 2xUSB-A, Ethernet, 4 IN / 4 OUT (numériques)  |
| Interfaces optionnelles                                       | module Wi-Fi 802.11 b/g/n, module Profibus (DP SLAVE), module RS485, module PROFINET (RJ45), module de sorties analogiques (4-20mA, 0-20mA, 0-10V) , 12IN / 12OUT (IN – 5-24 VDC, OUT – max 30 VDC, 0,5 ADC) |
| Paramètres électriques  |  |
| Alimentation  | 100 – 240 V AC 50/60 Hz  |
| Conditions environnementales                                  |  |
| Température du travail  | -10 – +40 °C   |
| Humidité relative d'air                                       | 10% – 85% RH sans condensation   |

\* Wi-Fi® is a registered trademark of Wi-Fi® Alliance.



Extra payment for verification



## Accessoires

Câbles RS 232 (balance – imprimante)  
 Lecteurs de cartes à transpondeur  
 Câbles RS 232 (balance – imprimante ZEBRA)  
 Câbles de réseau (balance – Ethernet)  
 Afficheurs  
 Câbles RS 232, RS 485  
 Câbles d'Entrées/ de Sorties  
 Lecteurs de code-barres  
 Imprimantes d'étiquettes

Supports, Statifs, bras-supports  
 Claviers, manipulateurs  
 Imprimante de tickets de caisse  
 Poids de classe F1 - cylindrique à bouton sans cavité d'ajustage, ensembles  
 Câble USB (balance – imprimante)  
 Modules de plateforme supplémentaires  
 Modules complémentaires  
 Convertisseur RS 232 – USB

## Software

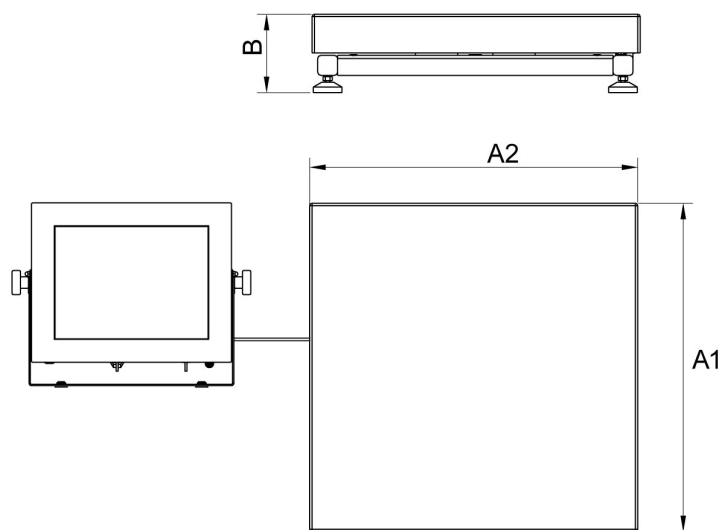
- E2R Pesages [WX-010-0099]
- E2R CPP [WX-010-0051]
- RAD Key [WX-010-0005]

- E2R Recettes [WX-010-0043]
- E2R Registre [WX-010-0038]
- Audit Trail Reader [WX-010-0186]

- Éditeur D'étiquettes R02 [WX-010-0094]
- R-LAB [WX-010-0080]
- RADWAG Studio du Développement [WX-010-0104]

- RADWAG Remote Desktop [WX-010-0107]
- Éditeur de Balances 2.1 [WX-010-0173]

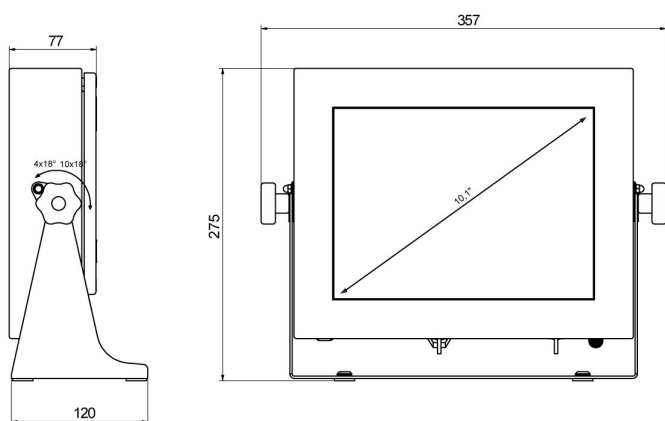
## Dimensions d'appareil



H Platform

| Scale type | A1  | A2  | B      |
|------------|-----|-----|--------|
| HY10 H1.K  | 200 | 150 | 85 ±3  |
| HY10 H2.K  | 250 | 300 | 103 ±3 |
| HY10 H3.K  | 410 | 410 | 98 ±2  |
| HY10 H4.K  | 500 | 500 | 155 ±5 |
| HY10 H5.K  | 600 | 600 | 155 ±5 |
| HY10 H6.K  | 800 | 800 | 135 ±5 |

dimensions in mm



PUE HY10