



More information on the website  
radwag.com/it/info,w1,DR1

# Bilancia di precisione PS 600.R2.H

WL-221-0003



The drawings, photos and graphics used are for illustrative purposes only.

## Funzioni



Autotest



Dosing



Percent Weighing



Totalizing



Parts counting



Peak hold



Newton unit measurement



Statistics



Checkweighing



Under-pan weighing



GLP Procedures



Animal weighing



Density determination

## Specifiche

Parametri metrologici	
Portata massima [Max]	600 g
Portata minima [Min]	20 mg
Divisione [d]	0,001 g
Campo di tara	-600 g
Peso minimo (USP)	1 g
Peso minimo (U = 1%, k = 2)	0,1 g

Parametri metrologici	
Ripetibilità standard [5% Max]	0,0005 g
Ripetibilità (Max)	0,0015 g
Linearità	±0,003 g
Tempo di stabilizzazione	2 s
Calibrazione	internal (automatic)
Sensibilità di variazione della temperatura	$2 \times 10^{-6} / ^\circ\text{C} \times \text{Rt}$
Parametri fisici	
Sistema di livellamento	manual
Display	5,3" LCD (backlit)
Dimensione piatto	Ø100 mm
Dimensioni del pacco L x P x A	475x380x345 mm
Peso net	4,3 kg
Peso lordo	6,3 kg
Costruzione	
Punteggio IP	IP 54
Interfaccia di comunicazione	
Interfaccia	2xRS232 <sup>1</sup> , USB-A, USB-B, Wi-Fi (option)
Parametri elettrici	
Alimentatore	Adapter: 100 – 240V AC 50/60Hz 0.6A Max; 12V DC 1,2A Balance: 12 – 15V DC 0,7A max; 3 – 5,5W*
Consumo di energia	4 W
Environmental conditions	
Ambiente di lavoro	+10 – +40 °C
Umidità relativa	40% – 80%

La **ripetibilità** è espressa come deviazione standard di 10 posizionamenti dello standard di massa.

Il **tempo di stabilizzazione** dipende dalle condizioni esterne e dalla dinamica di posizionamento del carico sul piatto; specificato per il profilo FAST.

<sup>1</sup>Gli lettori di codici a barre disponibili come accessorio funzionano con la bilancia utilizzando solo l'interfaccia RS232.

\* Wi-Fi® is a registered trademark of Wi-Fi® Alliance.



## Accessori (Additional Fee)

Tavoli antivibranti  
Alimentatore  
Cavo di alimentazione con spina per accendisigari  
Cavo USB (connessione bilance - stampanti)  
Lettore di codici a barre  
Cavo seriale RS 232, RS 485

Display  
Stampanti di ricevu  
Capottina protettiva per bilance  
Pesatura sottopensile  
Cavo seriale RS 232 (connessione bilance - Stampanti)

## Software (Additional Fee)

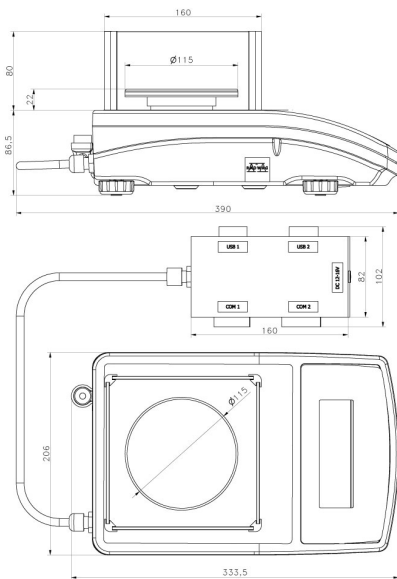
• RAD Key [WX-010-0005]

• R Panel [WX-010-0187]

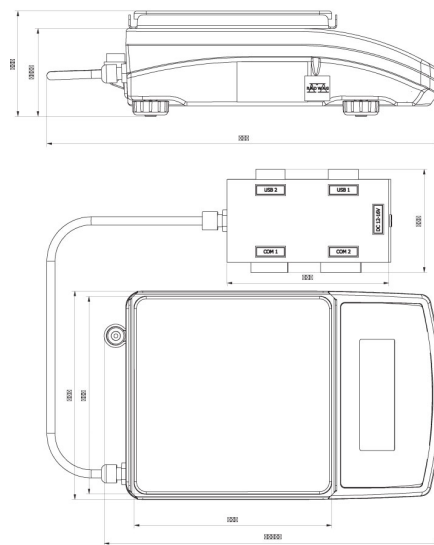
- „Alibi Reader“ PC Software [WX-010-0114]
- Software „Development Studio“ RADWAG [WX-010-0104]

- R-LAB [WX-010-0080]

## Device dimensions L x P x A



PS R2.H, d = 1 mg



PS R2.M.H, d = 10 mg