



Balance de précision PS 600.R2.H

WL-221-0003

More information on the website
radwag.com/fr/info,w1,DR1



The drawings, photos and graphics used are for illustrative purposes only.

Fonctions



Autotest



Dosing



Percent Weighing



Totalizing



Parts counting



Peak hold



Newton unit measurement



Statistics



Checkweighing



Under-pan weighing



GLP Procedures



Animal weighing



Density determination

Paramètres Techniques

Paramètres métrologiques	
Capacité maximale [Max]	600 g
Capacité minimale [Min]	20 mg
Précision de lecture [d]	0,001 g
Étendue de tare	-600 g
Répétabilité (Max)	0,0015 g
Répétabilité (5% Max)	0,0005 g

Paramètres métrologiques	
Linéarité	±0,003 g
Temps de stabilisation	2 s
Ajustage	interne (automatique)
Dérive de température de la sensibilité	$2 \times 10^{-6} / ^\circ\text{C} \times \text{Rt}$
Paramètres physiques	
Système de nivellement	manuel
Afficheur	LCD (rétro-éclairé)
Dimension du plateau	∅100 mm
Dimensions de colis	475×380×345 mm
Masse nette	4,3 kg
Masse brute	6,3 kg
Construction	
Degré de protection	IP 54
Interface de Communication	
Interface de Communication	2×RS232 ¹ , USB-A, USB-B, Wi-Fi (option)
Paramètres électriques	
Alimentation	Adapter: 100 – 240V AC 50/60Hz 0,6A; 12V DC 1,2A Balance: 12 – 15V DC 0,4A max
Prise d'alimentation par l'appareil	4 W
Conditions environnementales	
Température du travail	+10 – +40 °C
Humidité relative d'air	40% – 80%

Répétabilité exprimée comme un écart standardisé de 10 placements de chargé.

Temps de stabilisation dépend de conditions externes et de la dynamique du placement d'un poids sur le plateau; déterminé pour le profil FAST

¹ Les scanners de codes-barres disponibles en accessoire coopèrent avec la balance en utilisant uniquement l'interface RS232.

* Wi-Fi® is a registered trademark of Wi-Fi® Alliance.



Accessoires (Additional Fee)

Tables antivibratoires

Alimentateurs

Câbles d'alimentation de cigare-allume

Câble USB (balance – imprimante)

Lecteurs de code-barres

Câbles RS 232, RS 485

Afficheurs

Imprimante de tickets de caisse

Câbles RS 232, RS 485

Écran de protection anti-poussière

Pesage sous la balance

Câbles RS 232 (balance – imprimante)

Software (Additional Fee)

• RAD Key [WX-010-0005]

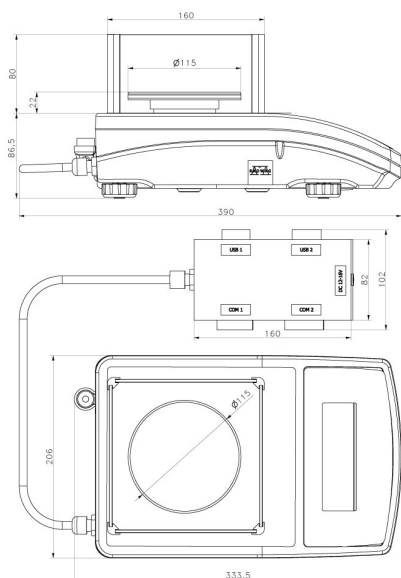
• Alibi Reader [WX-010-0114]

• RADWAG Studio du Développement [WX-010-0104]

• R Panel [WX-010-0187]

• R-LAB [WX-010-0080]

Dimensions d'appareil



PS R2.H, d = 1 mg



PS R2.M.H, d = 10 mg