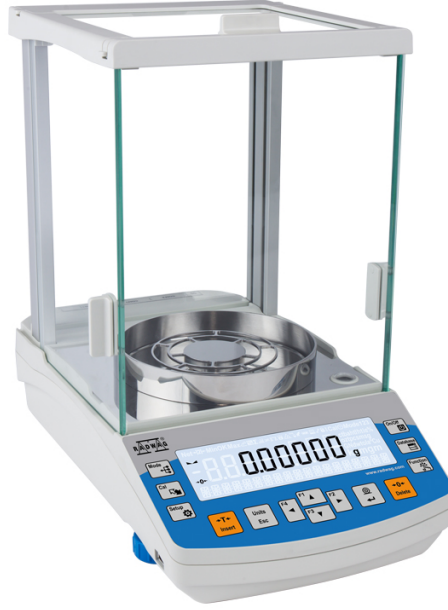




More information on the website  
radwag.com/tr/info,w1,DP0

## AS 62.R2 PLUS Analitik Terazı



The drawings, photos and graphics used are for illustrative purposes only.

## Fonksiyonlar



Under-pan weighing

## Teknik Veriler

Metrolojik parametreler	
Maksimum yük [Max]	62 g
Minimum yük [Min]	1 mg
Okuma içinđruluđu [d]	0,01 mg
Yasallaştırma birimi [e]	1 mg
Dara aralığı	-62 g
Standart tekrarlanabilirlik [Maks. %5]	0,012 mg
Standart tekrarlanabilirlik [Max]	0,02 mg
Minimum standart ağırlığı (USP)	24 mg
Minimum standart ağırlığı (U=1%, k=2)	2,4 mg
Tekrarlanabilirlik Kabul edilen [5% Max]	0,02 mg
Tekrarlanabilirlik Kabul edilen [Max]	0,035 mg

Metrolojik parametreler	
Doğrusallık	±0,05 mg
Kararlılık süresi	2 s
Ayarlama	dahili (otomatik)
OIML sınıfı	I
Fiziksel parametreler	
Tesviye sistemi	manuel
Display	LCD (aydınlatma ile)
Tartım odası kapısı	manuel
Kiti bileşenleri	Teraziler, tartım kefesi, tartım kefesi kapağı, merkezleme halkası, alt kapak, güç adaptörü, kumaş kapak.
Tartım kefesi boyutları	ø90 açık iç + ø85 (opsiyon) mm
Ambalaj boyutları	545×455×575 mm
Net ağırlık	6,98 kg
Brüt ağırlık	10,5 kg
Konstrüksiyon	
IP Sınıfı	IP 43
Haberleşme arayüzler	
Haberleşme arayüzü	2×RS232 <sup>1</sup> , 2×USB-A (dönüştürülebilir olarak), USB-B, Wi-Fi (opsiyon)
Elektrik parametreleri	
Güç kaynağı	Adapter: 100 – 240V AC 50/60Hz 0,6A; 12V DC 1,2A Teraziler: 12 – 15V DC 0,4A max
Maksimum güç tüketimi	3 W
Çevresel koşullar	
Çalıştırma sıcaklığı	+10 – +40 °C
Atmosferik nem	40% – 80%

**Tekrarlanabilirlik**, kütle standardının 10 yerleşmesinin standart sapması olarak ifade edilir.

**Kararlılık süresi** dış koşullara ve kefeye yük yerleştirme dinamiklerine bağlıdır; FAST profili için belirtilmiştir.

<sup>1</sup>Aksesuar olarak temin edilebilen barkod okuyucular, yalnızca RS232 arayüzünü kullanarak kantarla birlikte çalışır.

\* Wi-Fi® is a registered trademark of Wi-Fi® Alliance.



Extra payment for verification



## Aksesuarlar

Antivibrasyon masaları  
Güç adaptörü  
Çakmak prizine uygun besleme kabloları  
Yoğunluk belirleme kiti  
USB kablo (terazi-Epson yazıcı)  
Profesyonel tartım masaları  
Barkod okuyucu  
Pipet Kalibrasyonu için İş İstasyonu  
RS 232, RS 485 cables

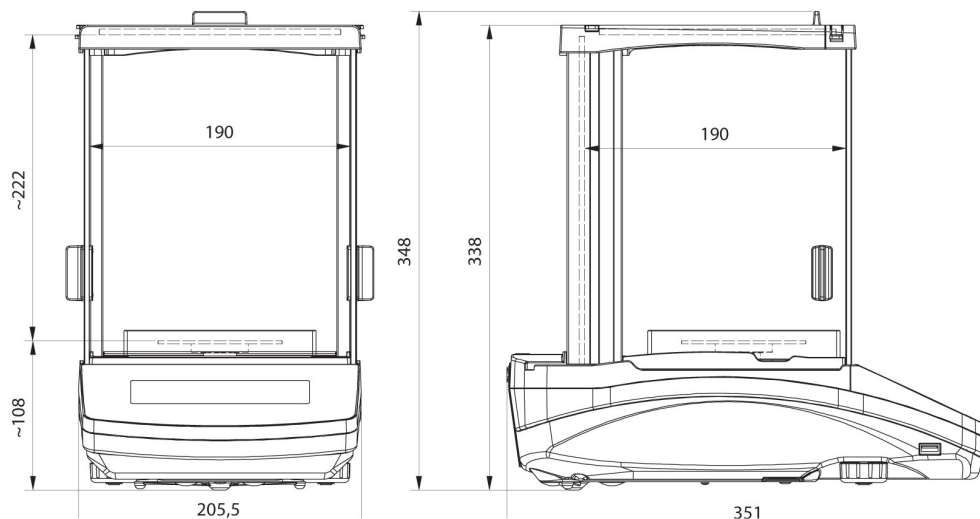
Display  
Koruyucu kapak  
Tartım kapları  
Antistatik iyonizer  
Fiş yazıcı  
RS 232, RS 485 Kabloları  
Panel altı tartım  
Kablolar RS 232 (Teraziler - Yazıcı)

# Yazılım

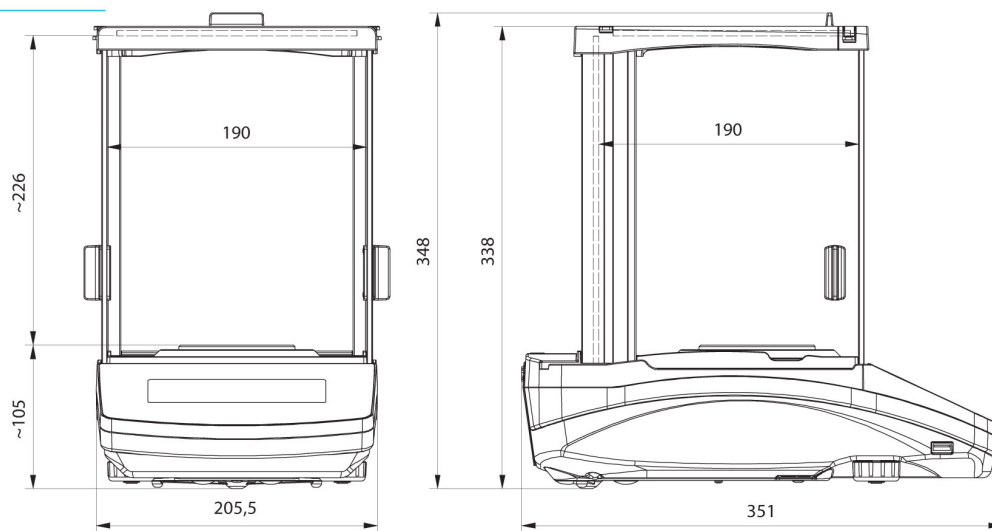
- RAD Key [WX-010-0005]
- Alibi Okuyucu PC Yazılımı [WX-010-0114]
- RADWAG Development Studio [WX-010-0104]

- R Panel [WX-010-0187]
- R-Lab [WX-010-0080]

# Cihaz boyutları



AS R2, d = 0.01 mg



AS R2, AS R1 d = 0.1 mg