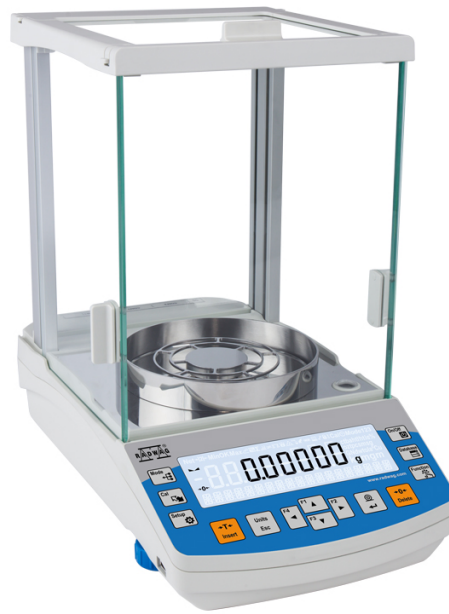




More information on the website
radwag.com/it/info,w1,DP0

Bilancia analitica AS 62.R2 PLUS



The drawings, photos and graphics used are for illustrative purposes only.

Funzioni



Under-pan weighing

Specifiche

Parametri metrologici	
Portata massima [Max]	62 g
Portata minima [Min]	1 mg
Divisione [d]	0,01 mg
Intervallo di verifica della bilancia [e]	1 mg
Campo di tara	-62 g
Ripetibilità standard [5% Max]	0,012 mg
Ripetibilità standard [Max]	0,02 mg
Peso standard minimo (USP)	24 mg
Peso standard minimo (U = 1%, k = 2)	2,4 mg
Ripetibilità consentita [5% massimo]	0,02 mg
Ripetibilità consentita [Max]	0,035 mg

Parametri metrologici	
Linearità	±0,05 mg
Tempo di stabilizzazione	2 s
Calibrazione	internal (automatic)
Classe OIML	I
Parametri fisici	
Sistema di livellamento	manual
Display	LCD (backlit)
Porta della camera di pesatura	manual
Componenti del kit	Balance, weighing pan, weighing pan shield, centring ring, bottom cover, power supply, fabric dust cover.
Dimensione piatto	ø90 open-work pan + ø85 (option) mm
Dimensioni del pacco	545×455×575 mm
Peso netto	6,98 kg
Peso lordo	10,5 kg
Costruzione	
Punteggio IP	IP 43
Interfaccia di comunicazione	
Interfaccia	2×RS232 ¹ , 2×USB-A (interchangeable), USB-B, Wi-Fi (option)
Parametri elettrici	
Alimentatore	Adapter: 100 – 240V AC 50/60Hz 0,6A; 12V DC 1,2A Balance: 12 – 15V DC 0,4A max
Massimo assorbimento elettrico	3 W
Environmental conditions	
Ambiente di lavoro	+10 – +40 °C
Umidità relativa	40% – 80%

La ripetibilità è espressa come deviazione standard di 10 posizionamenti dello standard di massa.

Il tempo di stabilizzazione dipende dalle condizioni esterne e dalla dinamica di posizionamento del carico sul piatto; specificato per il profilo FAST.

¹Gli lettori di codici a barre disponibili come accessorio funzionano con la bilancia utilizzando solo l'interfaccia RS232.

* Wi-Fi® is a registered trademark of Wi-Fi® Alliance.



Extra payment for verification



Accessori

Tavoli antivibranti

Alimentatore

Cavo di alimentazione con spina per accendisigari

KIT determinazione della densità

cavo USB (connessione bilancia - stampanti)

Tavolo di pesata professionale

Letture di codici a barre

Stazione di lavoro per calibrazione pipette

Cavo seriale RS 232, RS 485

Display

Capottina protettiva per bilancia

Recipienti per pesare

Ionizzatore anti statico

Stampanti di ricevu

Cavo seriale RS 232, RS 485

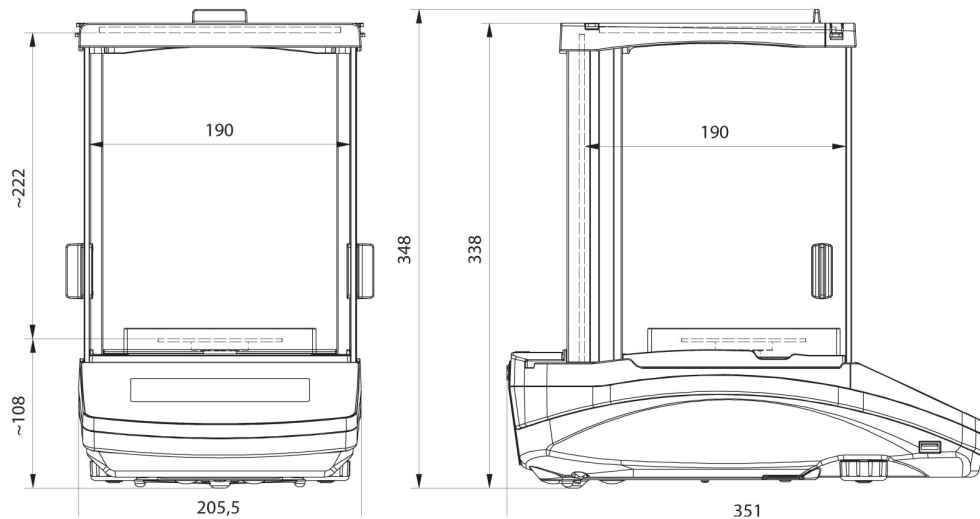
Pesatura sottopensile

Cavo seriale RS 232 (connessione bilancia - Stampanti)

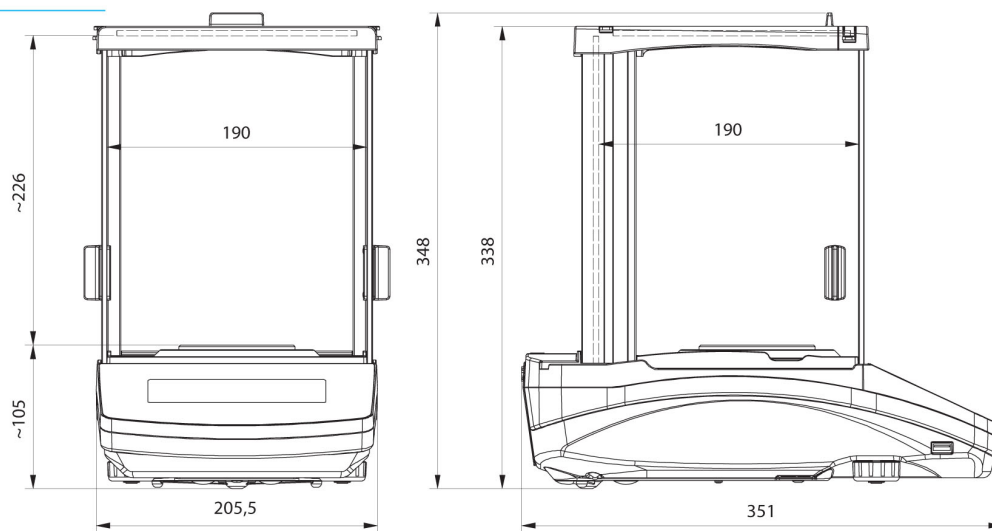
Software

- RAD Key [WX-010-0005]
- „Alibi Reader“ PC Software [WX-010-0114]
- Software „Development Studio“ RADWAG [WX-010-0104]
- R Panel [WX-010-0187]
- R-LAB [WX-010-0080]

Device dimensions



AS R2, d = 0.01 mg



AS R2, AS R1 d = 0.1 mg