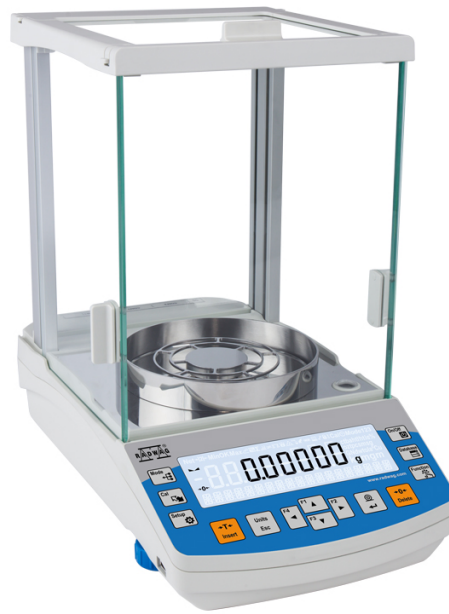




More information on the website
radwag.com/it/info,w1,DP0

Bilancia analitica AS 62.R2 PLUS



The drawings, photos and graphics used are for illustrative purposes only.

Funzioni



Under-pan weighing

Specifiche

| Parametri metrologici | |
|---|----------|
| Portata massima [Max] | 62 g |
| Portata minima [Min] | 1 mg |
| Divisione [d] | 0,01 mg |
| Intervallo di verifica della bilancia [e] | 1 mg |
| Campo di tara | -62 g |
| Ripetibilità standard [5% Max] | 0,012 mg |
| Ripetibilità standard [Max] | 0,02 mg |
| Peso standard minimo (USP) | 24 mg |
| Peso standard minimo (U = 1%, k = 2) | 2,4 mg |
| Ripetibilità consentita [5% massimo] | 0,02 mg |
| Ripetibilità consentita [Max] | 0,035 mg |

| Parametri metrologici | |
|--------------------------------|---|
| Linearità | ±0,05 mg |
| Tempo di stabilizzazione | 2 s |
| Calibrazione | internal (automatic) |
| Classe OIML | I |
| Parametri fisici | |
| Sistema di livellamento | manual |
| Display | LCD (backlit) |
| Porta della camera di pesatura | manual |
| Componenti del kit | Balance, weighing pan, weighing pan shield, centring ring, bottom cover, power supply, fabric dust cover. |
| Dimensione piatto | ø90 open-work pan + ø85 (option) mm |
| Dimensioni del pacco | 545×455×575 mm |
| Peso netto | 6,98 kg |
| Peso lordo | 10,5 kg |
| Costruzione | |
| Punteggio IP | IP 43 |
| Interfaccia di comunicazione | |
| Interfaccia | 2×RS232 ¹ , 2×USB-A (interchangeable), USB-B, Wi-Fi (option) |
| Parametri elettrici | |
| Alimentatore | Adapter: 100 – 240V AC 50/60Hz 0,6A; 12V DC 1,2A Balance: 12 – 15V DC 0,4A max |
| Massimo assorbimento elettrico | 3 W |
| Environmental conditions | |
| Ambiente di lavoro | +10 – +40 °C |
| Umidità relativa | 40% – 80% |

La ripetibilità è espressa come deviazione standard di 10 posizionamenti dello standard di massa.

Il tempo di stabilizzazione dipende dalle condizioni esterne e dalla dinamica di posizionamento del carico sul piatto; specificato per il profilo FAST.

¹Gli lettori di codici a barre disponibili come accessorio funzionano con la bilancia utilizzando solo l'interfaccia RS232.

* Wi-Fi® is a registered trademark of Wi-Fi® Alliance.



Extra payment for verification



Accessori

Tavoli antivibranti

Alimentatore

Cavo di alimentazione con spina per accendisigari

KIT determinazione della densità

cavo USB (connessione bilancia - stampanti)

Tavolo di pesata professionale

Letture di codici a barre

Stazione di lavoro per calibrazione pipette

Cavo seriale RS 232, RS 485

Display

Capottina protettiva per bilancia

Recipienti per pesare

Ionizzatore anti statico

Stampanti di ricevuta

Cavo seriale RS 232, RS 485

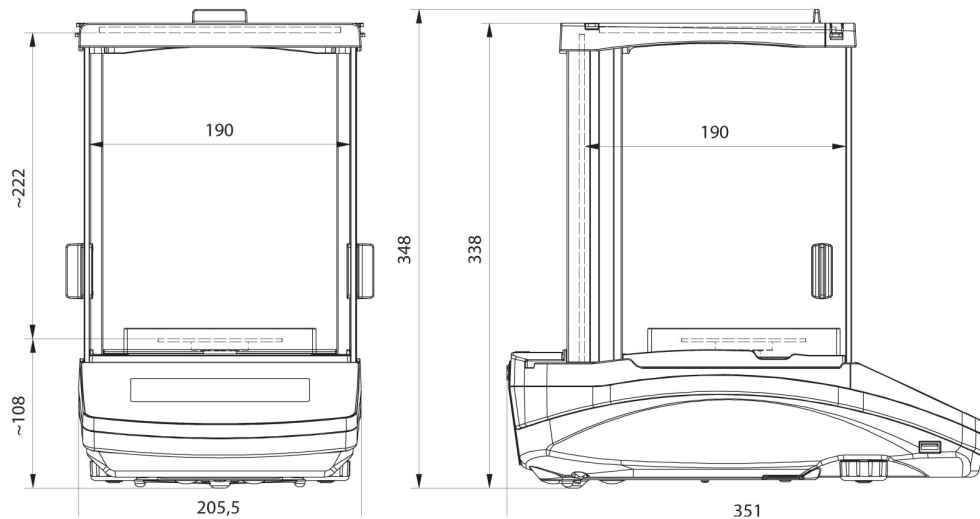
Pesatura sottopensile

Cavo seriale RS 232 (connessione bilancia - Stampanti)

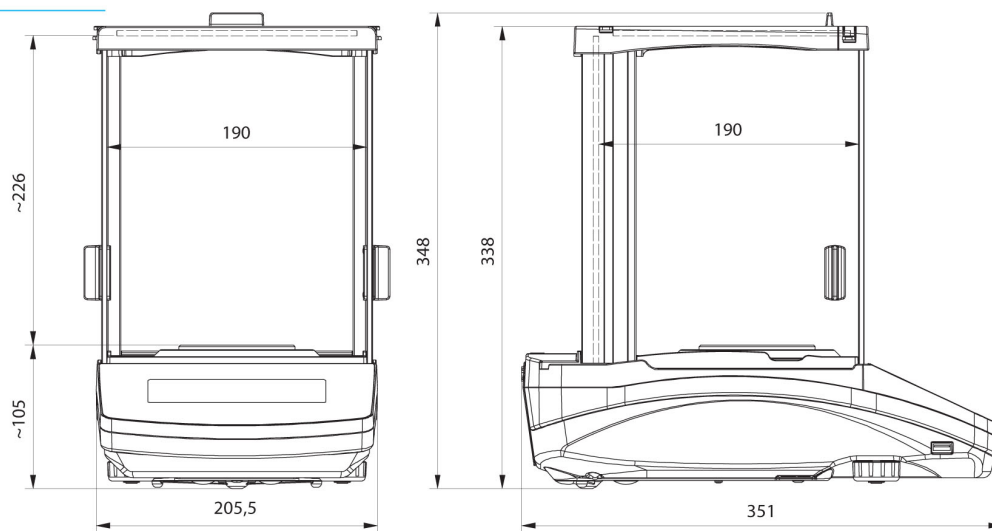
Software

- RAD Key [WX-010-0005]
- „Alibi Reader“ PC Software [WX-010-0114]
- Software „Development Studio“ RADWAG [WX-010-0104]
- R Panel [WX-010-0187]
- R-LAB [WX-010-0080]

Device dimensions



AS R2, d = 0.01 mg



AS R2, AS R1 d = 0.1 mg