



More information on the website  
[radwag.com/fr/info,w1,DP0](http://radwag.com/fr/info,w1,DP0)

# Balance analytique AS 62.R2 PLUS



The drawings, photos and graphics used are for illustrative purposes only.

## Fonctions



Under-pan weighing

## Paramètres Techniques

Paramètres métrologiques	
Capacité maximale [Max]	62 g
Capacité minimale [Min]	1 mg
Précision de lecture	0,01 mg
Échelon de légalisation [e]	1 mg
Étendue de tare	-62 g
Répétabilité standard [5% Max]	0,012 mg
Répétabilité standard [Max]	0,02 mg
Poids minimal d'échantillon standard (USP)	24 mg
Poids minimal d'échantillon standard (U=1%, k=2)	2,4 mg
Répétabilité admissible [5% Max]	0,02 mg
Répétabilité admissible [Max]	0,035 mg

Paramètres métrologiques	
Linéarité	±0,05 mg
Temps de stabilisation	2 s
Ajustage	interne (automatique)
Classe de précision OIML	I
Paramètres physiques	
Système de nivellement	manuel
Afficheur	LCD (rétro-éclairé)
Porte de la cage de pesée	manuel
Élément du kit	Balance, plateau, couvercle de plateau, bague de centrage, couvercle inférieur, adaptateur secteur, housse.
Dimension du plateau	ø90 en ajour + ø85 (option) mm
Dimensions de colis	545×455×575 mm
Masse nette	6,98 kg
Masse brute	10,5 kg
Construction	
Degré de protection	IP 43
Interface de Communication	
Interface de Communication	2×RS232 <sup>1</sup> , 2×USB-A (interchangeable), USB-B, Wi-Fi (option)
Paramètres électriques	
Alimentation	Adapter: 100 – 240V AC 50/60Hz 0,6A; 12V DC 1,2A Balance: 12 – 15V DC 0,4A max
Prise de courant maximale	3 W
Conditions environnementales	
Température du travail	+10 – +40 °C
Humidité relative d'air	40% – 80%

**Répétabilité** exprimée comme un écart standardisé de 10 placements de chargé.

**Temps de stabilisation** dépend de conditions externes et de la dynamique du placement d'un poids sur le plateau; déterminé pour le profil FAST

<sup>1</sup> Les scanners de codes-barres disponibles en accessoire coopèrent avec la balance en utilisant uniquement l'interface RS232.

\* Wi-Fi® is a registered trademark of Wi-Fi® Alliance.



Extra payment for verification



## Accessoires

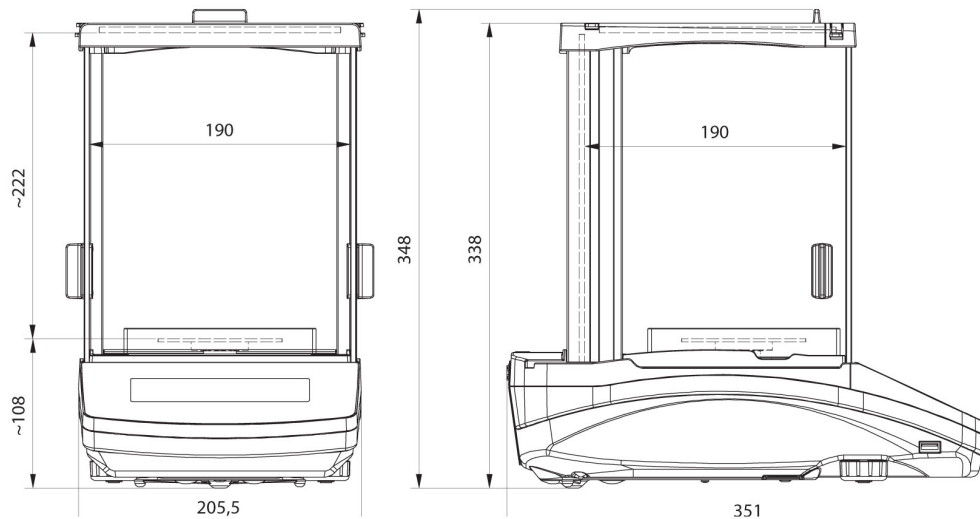
Tables antivibratoires  
Alimentateurs  
Câbles d'alimentation de cigare-allume  
KIT pour déterminer la densité  
Câble USB (balance – imprimante)  
Tables de balance professionnelle  
Lecteurs de code-barres  
Poste pour calibrage de pipettes  
Câbles RS 232, RS 485

Afficheurs  
Écran de protection anti-poussière  
Cellules de pesée récipients  
Ioniseurs  
Imprimante de tickets de caisse  
Câbles RS 232, RS 485  
Pesage sous la balance  
Câbles RS 232 (balance – imprimante)

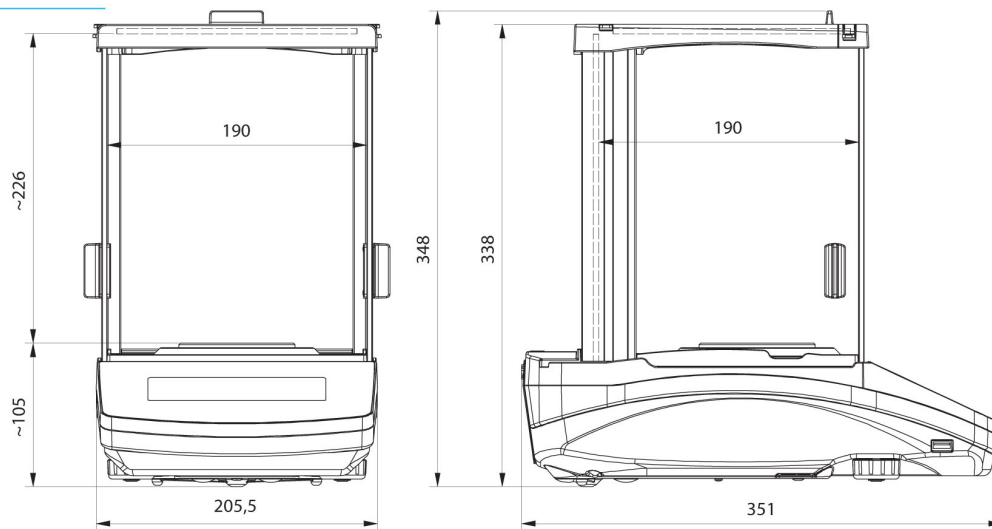
# Software

- RAD Key [WX-010-0005]
- Alibi Reader [WX-010-0114]
- RADWAG Studio du Développement [WX-010-0104]
- R Panel [WX-010-0187]
- R-LAB [WX-010-0080]

# Dimensions d'appareil



AS R2, d = 0.01 mg



AS R2, AS R1 d = 0.1 mg