



# Balanza analítica AS 62.R2 PLUS

WL-104-0179

More information on the website  
[radwag.com/es/info,w1,DP0](http://radwag.com/es/info,w1,DP0)



The drawings, photos and graphics used are for illustrative purposes only.

## Funciones



Auto-prueba



Dosificación



Desviaciones porcentuales



Resumiendo pesajes



Contar piezas



Cierre de la indicación máxima



Medición en Newtons



Estadísticas



Controlador de peso



Pesaje debajo del platillo



Procedimientos GLP



Pesar animales



Determinación de densidad

## Datos técnicos

Parámetros metrológicos	
Maxima capacidad [Max]	62 g
Minima capacidad	1 mg
Legibilidad [d]	0,01 mg
División de legalización [e]	1 mg
Rango de tara	-62 g
Pesada mínima USP	24 mg

Parámetros metrológicos	
Pesada mínima (U=1%, k=2)	2,4 mg
Repetibilidad estándar [Máx.]	0,02 mg
Repetibilidad estándar [5% Máx.]	0,012 mg
Repetibilidad permitida [Máx.]	0,035 mg
Repetibilidad permitida [5% Máx.]	0,02 mg
Linealidad	±0,05 mg
Tiempo de estabilización	2 s
Calibración	interna (automática)
Clase OIML	I
Parámetros físicos	
Sistema de nivelación	manual
Pantalla	5,3" LCD (con retroiluminación)
Puerta de la cámara de pesaje	manual
Elementos del set	Balanza, platillo, protección del platillo, anillo de centrado, protección inferior, adaptador de CA, funda.
Dimensión de platillo	∅90 de calado + ∅85 (Opcional) mm
Dimensiones de embalaje An x Pr x Al	545x455x575 mm
Masa neta	6,98 kg
Masa bruta	10,5 kg
Construcción	
Grado de protección	IP 43
Interface de comunicación	
Conectividad	2xRS232 <sup>1</sup> , 2xUSB-A (Intercambiable), USB-B, Wi-Fi (Opcional)
Parámetros eléctricos	
Alimentación	Adaptador: 100 – 240V AC 50/60Hz 0.6A Max; 12V DC 1,2A Balanza: 12 – 15V DC 0,7A max; 3 – 5,5W*
Consumo máximo de potencia	3 W
Condiciones ambientales	
Temperatura de trabajo	+10 – +40 °C
Humedad relativa de aire	40% – 80%

La **repetibilidad** se expresa como una desviación estándar de 10 posiciones de carga.

El **tiempo de estabilización** depende de las condiciones externas y la dinámica de colocar los pesos en el platillo; especificado para el perfil FAST.

\* El consumo de energía depende de la configuración del terminal y del número y tipo de dispositivos externos conectados.

<sup>1</sup> Los lectores de códigos de barras disponibles como accesorio cooperan con la balanza utilizando solo la interfaz RS232.

\* Wi-Fi® is a registered trademark of Wi-Fi® Alliance.



Additional fee for verification



## Accesorios (Additional Fee)

Mesas antivibratil

Cables RS 232, RS 485

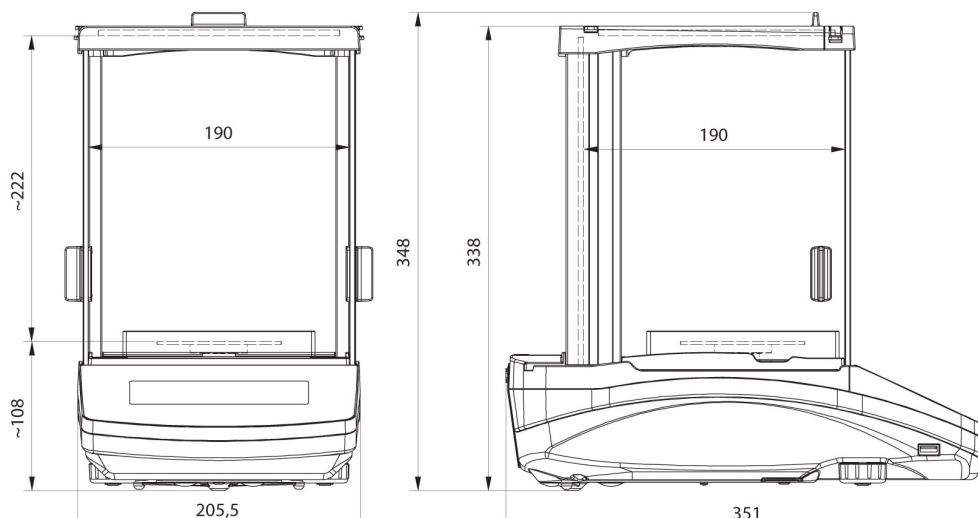
Adaptadores de corriente  
Cables de corriente desde mechero de automóvil  
KIT para determinar la densidad  
Cable USB (Bascula a Impresora)  
Mesas de pesaje profesional  
Escáner de códigos de barra  
Puesto de calibración de pipetas  
Maletas para Básculas

Pantallas  
Protecciones de seguridad  
Recipientes de pesaje  
Ionizadores  
Impresoras de recibos  
Pasaje debajo del platillo  
Cables RS 232 (Bascula a Impresora)

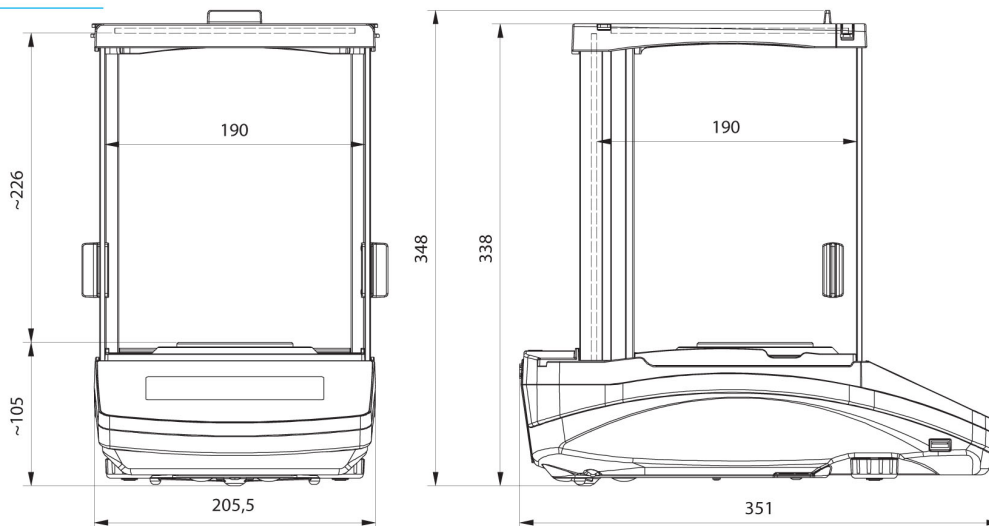
## Programas (Additional Fee)

- RAD Key [WX-010-0005]
- Alibi Reader PC Software [WX-010-0114]
- RADWAG Development Studio [WX-010-0104]
- R Panel [WX-010-0187]
- R-LAB [WX-010-0080]

## Dimensiones de aparato An x Pr x Al



AS R2, d = 0.01 mg



AS R2, AS R1 d = 0.1 mg