



More information on the website
radwag.com/es/info,w1,DP0

Balanza analítica AS 62.R2 PLUS



The drawings, photos and graphics used are for illustrative purposes only.

Datos técnicos

Parámetros metrológicos	
Maxima capacidad [Max]	62 g
Minima capacidad	1 mg
Legibilidad [d]	0,01 mg
División de legalización [e]	1 mg
Rango de tara	-62 g
Repetibilidad estándar [5% Máx.]	0,012 mg
Repetibilidad estándar [Máx.]	0,02 mg
Porción mínima estándar (USP)	24 mg
Porción mínima estándar (U = 1%, k = 2)	2,4 mg
Repetibilidad permitida [5% Máx.]	0,02 mg
Repetibilidad permitida [Máx.]	0,035 mg
Linealidad	±0,05 mg
Tiempo de estabilización	2 s
Calibración	interna (automatica)
Clase OIML	I

Parámetros físicos	
Sistema de nivelación	manualny
Pantalla	LCD (con retroiluminación)
Puerta de la cámara de pesaje	manual
Elementos del set	Balanza, platillo, protección del platillo, anillo de centrado, protección inferior, adaptador de CA, funda.
Dimensión de platillo	ø90 de calado + ø85 (Opcional) mm
Dimensiones de embalaje	545×455×575 mm
Masa neta	6,98 kg
Masa bruta	10,5 kg
Construcción	
Grado de protección	IP 43
Interface de comunicación	
Conectividad	2×RS232 ¹ , 2×USB-A (Intercambiable), USB-B, Wi-Fi (Opcional)
Parámetros electricos	
Alimentacion	Adapter: 100 – 240V AC 50/60Hz 0,6A; 12V DC 1,2A Balanza: 12 – 15V DC 0,4A max
Consumo máximo de potencia	3 W
Condiciones ambientales	
Temperatura de trabajo	+10 ÷ +40 °C
Humedad relativa de aire	40% ÷ 80%

La repetibilidad se expresa como una desviación estándar de 10 posiciones de carga.

El tiempo de estabilización depende de las condiciones externas y la dinámica de colocar los pesos en el platillo; especificado para el perfil FAST.

¹ Los lectores de códigos de barras disponibles como accesorio cooperan con la balanza utilizando solo la interfaz RS232.

* Wi-Fi® is a registered trademark of Wi-Fi® Alliance.



Extra payment for verification



Accesorios

Mesas antivibratil

Adaptadores de corriente

Cables de corriente desde mechero de automóvil

KIT para determinar la densidad

Cable USB (Bascula a Impresora)

Mesas de pesaje profesional

Escáner de códigos de barra

Puesto de calibración de pipetas

Cables RS 232, RS 485

Pantallas

Protecciones de seguridad

Recipientes de pesaje

Ionizadores

Impresoras de recibos

Cables RS 232, RS 485

Pasaje debajo del platillo

Cables RS 232 (Bascula a Impresora)

Programas

• RAD Key [WX-010-0005]

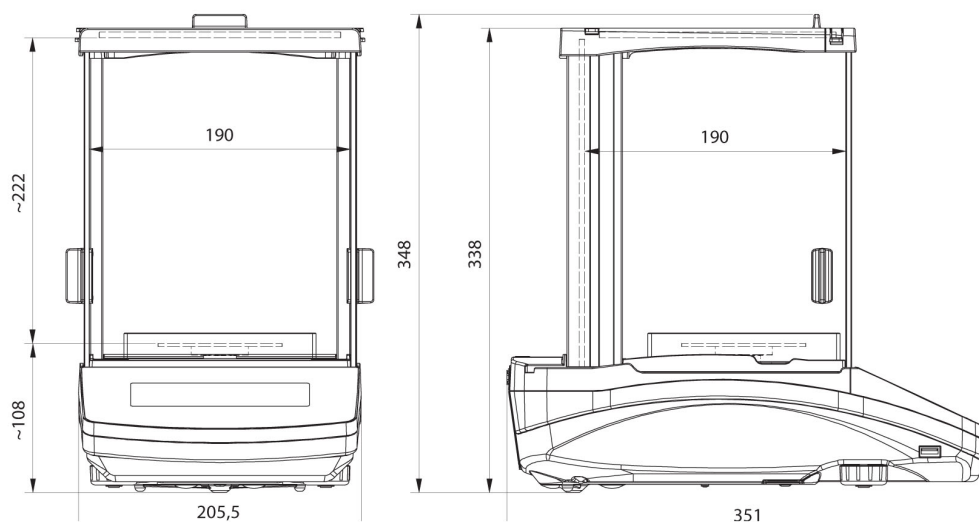
• Alibi Reader PC Software [WX-010-0114]

• RADWAG Development Studio [WX-010-0104]

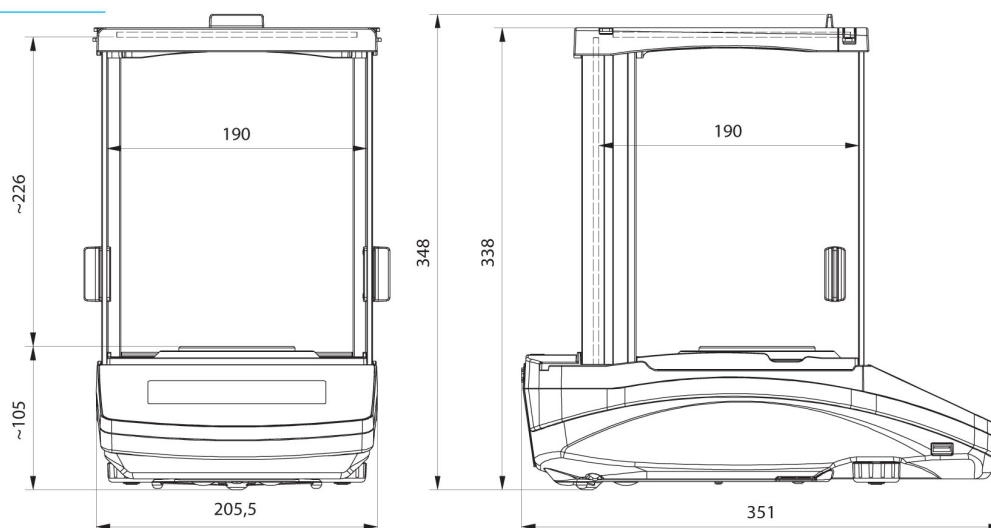
• R Panel [WX-010-0187]

• R-LAB [WX-010-0080]

Dimensiones de aparato



AS R2, d = 0.01 mg



AS R2, AS R1 d = 0.1 mg