



More information on the website
radwag.com/de/info,w1,DMU

Multifunktions- Auffahrwaage HX7.4N.300.H3.LD rostfrei

WP-227-0021



The drawings, photos and graphics used are for illustrative purposes only.

Funktionen



Dosing



Percent Weighing



Parts counting



Formulation



Replaceable unit



ALIBI Memory

Technische Daten

Messtechnische Parameter	
Wägebereich [Max]	300 kg
Min. Belastung	2 kg
Zifferschritt [d]	100 g
Eichwert [e]	100 g
Tarierbereich	-300 kg
Max Ablesbarkeit [d] bei nicht geeichter Waage	20 g
OIML-Klasse	III

Physikalische Parameter	
Display	7" grafisch farbiger
Kabellänge	3 m
Waagschale	1200×1500 mm
Verpackungsgröße	1740×1890×580 mm
Nettogewicht	205 kg
Bruttogewicht	360 kg
Konstruktion	
Schutzart	IP 66 / 69 Konstruktion, IP 66 / 67 Terminal
Tastatur	membran
Konstruktion	Edelstahl AISI304
Kommunikationsschnittstellen	
Schnittstellen	RS232, USB-A, 4IN, 4OUT, Ethernet, Modbus RTU
Optionale Schnittstellen	USB (M12 4P), Ethernet, Modul RS485, Modul RS232, Modul Profibus (Dp SLAVE), PROFINET (RRJ45), EtherNet/IP (RRJ45), 12 IN, 12 OUT, 4-20mA, 0-10V
Elektrische Parameter	
Stromversorgung	100 – 240 V AC 50/60 Hz
Maximaler Leistungsaufnahme	25 W
Optionale Stromversorgung	12 – 24 V DC
Umgebungsbedingungen	
Umgebungstemperatur	-10 – +40 °C
Lagertemperatur	-10 – +50 °C
Relative Luftfeuchtigkeit	10% – 80% RH ohne Kondensation
Messgerät	PUE HX7
Anzahl von Tasten	22
Besonderheiten	
Max. Anzahl der Plattformen	2



Additional fee for verification



Zubehör (Additional Fee)

Kabel RS 232 (Waage – Drucker)
 Kabel RS 232 (Waage – Drucker ZEBRA)
 Displays
 Netzteile
 Kabel RS 232, RS 485
 USB-Kabel (Waage – Drucker)
 E/A Kabel
 Barcode-Scanner

Etikettendrucker
 Wandhalterung, Stativ
 Tastaturen, Taster
 USB-Adapter
 Thermische Drucker
 Modul für zusätzliche Wägeplattformen
 Konverter RS 232 – USB
 Zusätzliche Module

Software (Additional Fee)

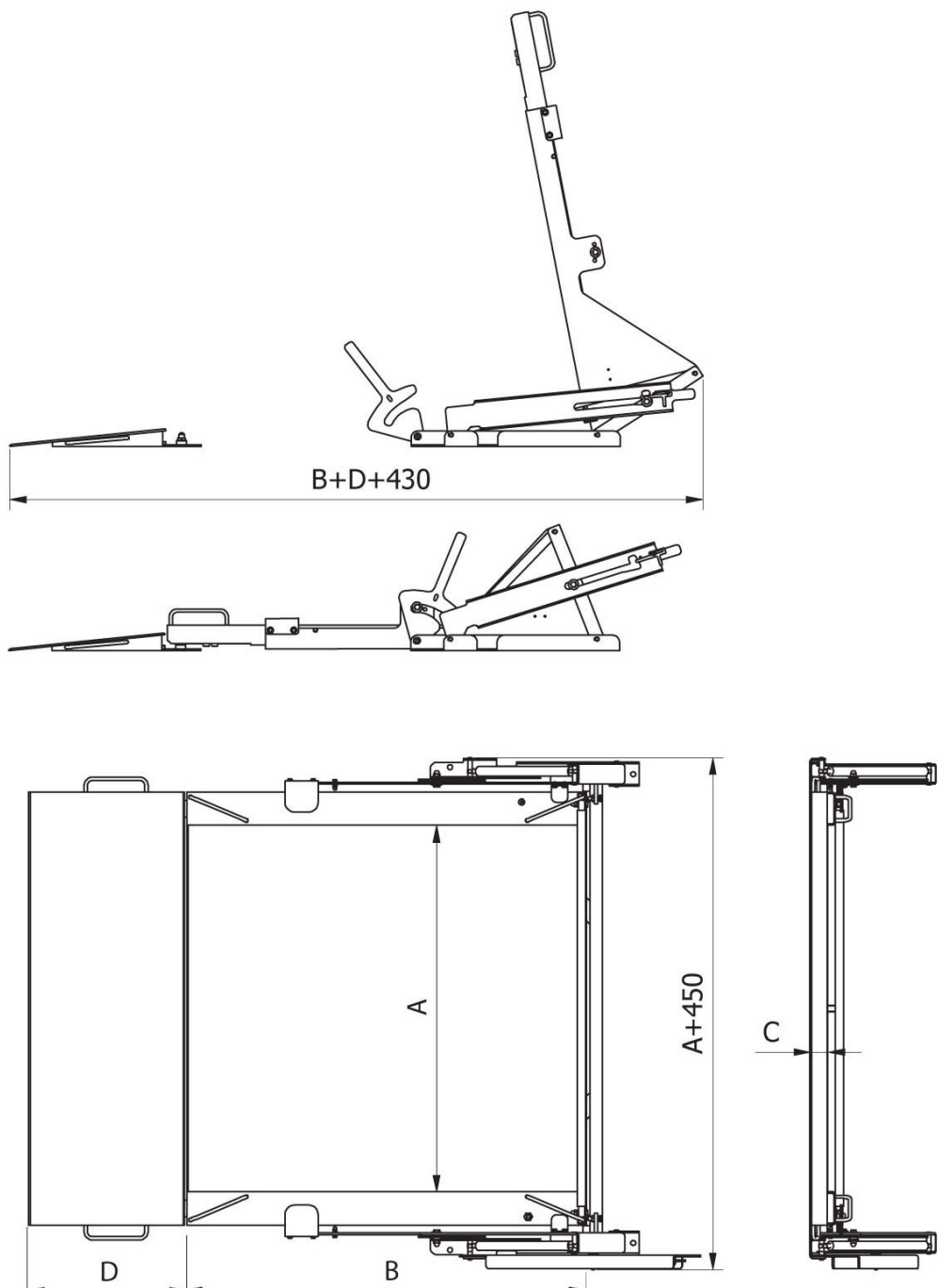
• E2R Wägung [WX-010-0099]
 • RAD Key [WX-010-0005]

• E2R Evidenz [WX-010-0038]
 • Etiketten-Editor R02 [WX-010-0094]

- Alibi Reader [WX-010-0114]
- Scale Editor 2.1 [WX-010-0173]

- RLAB [WX-010-0080]
- RADWAG Development Studio [WX-010-0104]

Abmessungen des Geräts



	A [mm]	B [mm]	C [mm]	D [mm]
HX7.4N.150.H1.LD	840	860	45	426
HX7.4N.300.H1.LD	840	860	45	426
HX7.4N.600.H1.LD	840	860	45	426
HX7.4N.150.H2.LD	1100	1200	45	426
HX7.4N.300.H2.LD	1100	1200	45	426
HX7.4N.600.H2.LD	1100	1200	45	426
HX7.4N.300.H3.LD	1200	1500	45	426
HX7.4N.600.H3.LD	1200	1500	45	426
HX7.4N.1500.H2.LD	1100	1200	52	476
HX7.4N.1500.H3.LD	1200	1500	52	476
HX7.4N.300.H4.LD	1500	1500	52	476
HX7.4N.600.H4.LD	1500	1500	52	476
HX7.4N.1500.H4.LD	1500	1500	52	476