



Báscula Pesapersonas C315.60/150.OR-1

WM-004-1028

More information on the website
radwag.com/es/info,w1,DKK



The drawings, photos and graphics used are for illustrative purposes only.

Funciones



Batería interna



Cierre de la indicación máxima



Procedimientos GLP



Memoria Alibi



BMI

Datos técnicos

Parámetros metrológicos

Maxima capacidad [Max]	60 / 150 kg
Legibilidad [d]	20 / 50 g
Rango de tara	-150 kg
Clase OIML	III

Parámetros físicos

Pantalla	4,3" LCD (con retroiluminación)
Dimensiones de embalaje An x Pr x Al	500×420×160 mm
Masa neta	6,5 kg
Masa bruta	8,5 kg

Interface de comunicación

Conectividad RS232

Parámetros eléctricos

Alimentación 100 – 240 V AC 50/60 Hz + batería

Consumo máximo de potencia 5 W

Horas de trabajo con baterías hasta 8 horas

Condiciones ambientales

Temperatura de trabajo 0 – +40 °C

Humedad relativa de aire 10% – 85% RH sin condensación

De acuerdo con las regulaciones de MDR, esta balanza no es un dispositivo médico.



Additional fee for verification

Accesorios (Additional Fee)

Cables RS 232 (Bascula a Impresora)
Cables de corriente desde mechero de automóvil
Pantallas
Cables RS 232, RS 485

Convertidor RS 232 a Ethernet
Convertidor RS 232 a USB
Convertidor RS 232 a RS 485
Impresoras de recibos

Programas (Additional Fee)

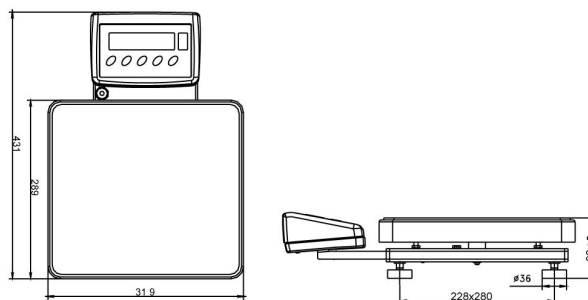
• RAD Key [WX-010-0005]
• Editor de Balanzas 2.1 [WX-010-0173]

• R-LAB [WX-010-0080]

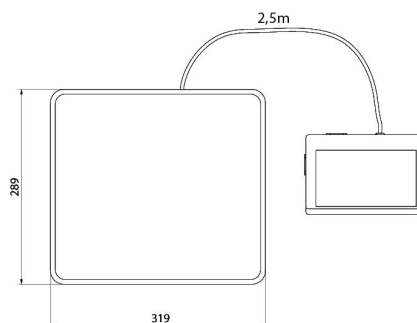
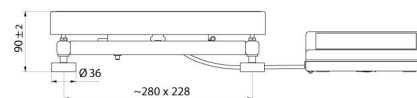
Dimensiones de aparato An x Pr x Al



C315.OW



C315.OR



C315.OK