



More information on the website
radwag.com/tr/info,w1,DI5

MAS.1.51.Y Tartım Modülü



The drawings, photos and graphics used are for illustrative purposes only.

Teknik Veriler

| Metrolojik parametreler | |
|--------------------------------|--------------------------------|
| Maksimum yük [Max] | 51 g |
| Minimum yük [Min] | 1 mg |
| Okuma up doğruluğu [d] | 0,01 mg |
| Dara aralığı | -51 g |
| Minimum ağırlık (USP) | 24 mg |
| Minimum ağırlık (U=1%,k=2) | 2,4 mg |
| Tekrarlanabilirlik (Max) | 0,025 mg |
| Düşük yükte tekrarlanabilirlik | 0,012 mg |
| Doğrusallık | ±0,06 mg |
| Kararlılık süresi | 6 s |
| Fiziksel parametreler | |
| Display | 5,7" Resistiv-Farb-Touchscreen |
| Tartım kefi boyutları | ø33 mm |
| Cihaz boyutları | 289×143×125 mm |
| Ambalaj boyutları | 650×340×315 mm |

| | |
|-------------------------------|---|
| Fiziksel parametreler | |
| Net ağırlık | 4,7 kg |
| Brüt ağırlık | 6,7 kg |
| Konstrüksiyon | |
| IP Sınıfı | IP 54 |
| Haberleşme arayüzler | |
| Haberleşme arayüzü | 2×RS232, 2×USB-A, Ethernet, 4 IN / 4 OUT (digital), Wi-Fi |
| Elektrik parametreleri | |
| Güç kaynağı | 100 – 240 V AC 50/60 Hz |
| Çevresel koşullar | |
| Çalıştırma sıcaklığı | +10 ÷ +40 °C |
| Atmosferik nem | 40% ÷ 80% |

* Wi-Fi® is a registered trademark of Wi-Fi® Alliance.



Aksesuarlar

Antivibrasyon masaları
Profesyonel tartım masaları
RS 232, RS 485 Kabloları

RS 232 – USB Converter
Kablolar RS 232 (Teraziler - Yazıcı)

Yazılım

• RAD Key [WX-010-0005]
• R-Lab [WX-010-0080]

• R Panel [WX-010-0187]
• RADWAG Development Studio [WX-010-0104]

Cihaz boyutları



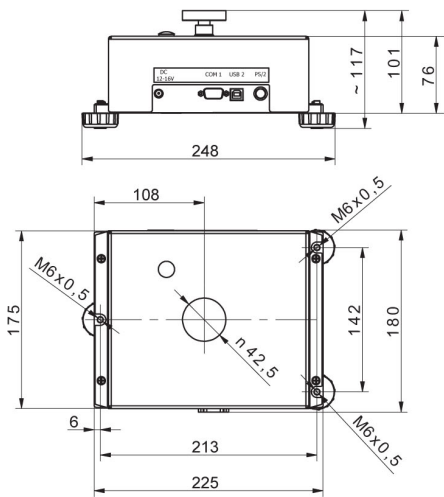
MAS.1
MAS.1.R



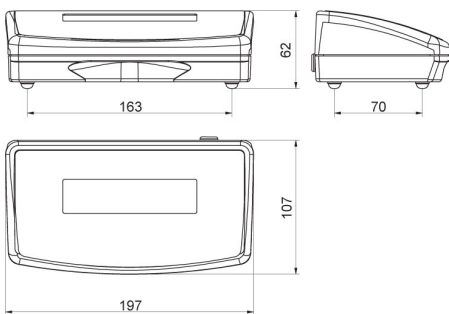
MAS.1



MAS.1.Y



MAS



R operator panel



Y operator panel