



More information on the website  
radwag.com/es/info,w1,DC4

# Módulo de comunicación IM01.EX-4/3/2

WX-016-0174



The drawings, photos and graphics used are for illustrative purposes only.

## Datos técnicos

<b>Construcción</b>	
Grado de protección	IP 66 / 68 (1,5m)
Chasis	aluminio
Certificación ATEX	II (2)G [Ex ib] IIC Gb II (2)D [Ex ib] IIIC Db
<b>Interface de comunicación</b>	
Conectividad	2×RS232, USB, 12IN / 12OUT, Ethernet, Profibus DP, entradas analógica 4-20 mA / 0-10 V
<b>Parámetros electricos</b>	
Alimentacion	100 – 240 V AC 50/60 Hz
Consumo máximo de potencia	10 W
<b>Condiciones ambientales</b>	
Temperatura de trabajo	-10 – +40 °C
Temperatura de almacenamiento	-20 – +60 °C
Humedad relativa de aire	10% – 85% RH sin condensación

## Parámetros físicos

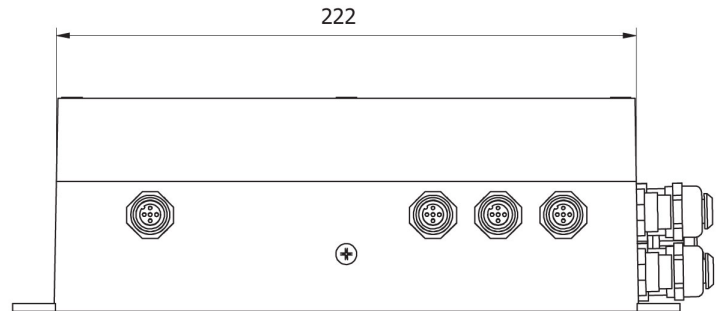
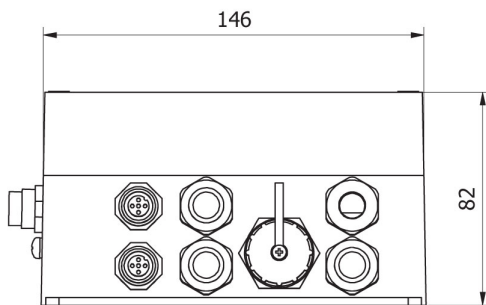
Dimensiones de aparato	222×146×81 mm
Masa neta	1,9 kg
Masa bruta	2,5 kg



## Trabaja con (Additional Fee)

Básculas de patines inoxidables HX5.EX-1.4P2 H	Básculas de rampas impermeables HX5.EX-1 C
Básculas de plataforma de 1 sensor de acero inoxidable HX5.EX-1 HR	Terminal de pesaje PUE HX5.EX
Cables RS 232 (Bascula a Impresora)	Básculas de plataforma de 4 sensor de acero inoxidable HX5.EX-1.4 H
Básculas de patines HX5.EX-1.4P2 C	Cables RS 232, RS 485
Básculas con rampa inoxidables HX5.EX-1.4N	Cables Entradas/Salidas
Básculas de plataforma HX5.EX-1.4 C	Básculas para paletas HX5.EX-1.4P C
Básculas para paletas inoxidables HX5.EX-1.4P H	Adaptadores USB
Básculas de plataforma inoxidables hundidas HX5.EX-1.4 H/Z	Cable USB (Bascula a Impresora)
Básculas de plataforma de 1 sensor HX5.EX-1 C	Convertidor RS 232 a USB

## Dimensiones de aparato



IM01.EX