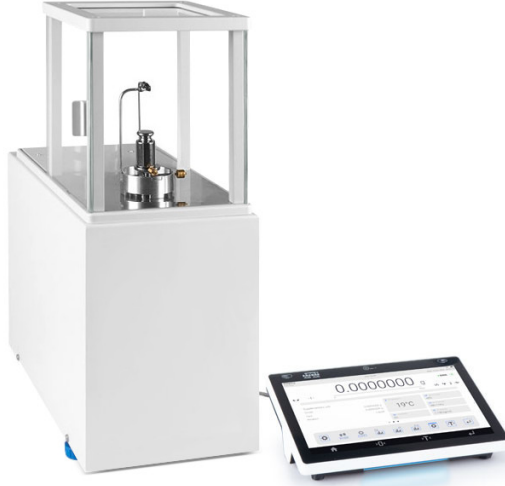




More information on the website
radwag.com/tr/info,w1,CYJ

WAY 100.5Y.KO Komparatör teraziler



The drawings, photos and graphics used are for illustrative purposes only.

Teknik Veriler

Metrolojik parametreler	
E1	5 g ÷ 100 g
E2	100 mg ÷ 100 g
F1	1 mg ÷ 100 g
F2	1 mg ÷ 100 g
M1	1 mg ÷ 100 g
M2	1 mg ÷ 100 g
Maksimum yük [Max]	110 g
Okuma için ıruluđu [d]	0,001 mg
Standart tekrarlanabilirlik [Maks. %5]	2,5 µg
Standart tekrarlanabilirlik [Max]	3 µg
Permissible repeatability	5 µg
Eksantriklik (test edilmiş yük)	0 mg*
Elektrik kompanzasyon aralıđı	-1 g ÷ +10 g
Kararlılık süresi	30 s
Ayarlama	dahili

Fiziksel parametreler

Display	10" grafik renkli dokunmatik
Tartım kefesi boyutları	ø30 mm
Weighing device dimensions	385×217×524 mm
Kontrol cihazı boyutları	249×170×72 mm
Anti-draft chamber dimensions	560×340×570 mm
Ambalaj boyutları	945×820×1260 mm
Chamber packaging size	820×850×630 mm
Net ağırlık	36,5 kg
Brüt ağırlık	56,5 kg
Dahili ek ağırlıklar	otomatik
Harici ek ağırlıklar	10 g

Haberleşme arayüzler

Haberleşme arayüzü	2×USB-A, USB-C, HDMI, Ethernet, Wi-Fi, Hotspot
--------------------	------------------------------------------------

Çevresel koşullar

Çalıştırma sıcaklığı	+15 ÷ +30 °C
Çalışma sıcaklığı değişim hızı	±0,5°C/12h (±0,3°C/4h)
Atmosferik nem	40% – 60%
Atmosferik nem değişim hızı	± 3 % / 4 h

* Wi-Fi® is a registered trademark of Wi-Fi® Alliance.



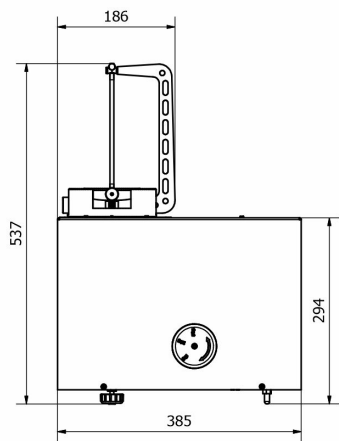
Aksesuarlar

RFID etiketleri	Etiket Yazıcısı
Antivibrasyon masaları	THBR 2.0 sistemi - Çevre koşullarının izlenmesi
WAY 5Y.KO manuel kütle karşılaştırıcısı için kendinden merkezlemeli	Fiş yazıcı
asılı tartım kefesi	Parmak izi okuyucu
Ek modüller	RS 232, RS 485 Kabloları
Koruyucu kapak	Kablolar RS 232 (Teraziler - Yazıcı)
Barkod okuyucu	
RS 232, RS 485 cables	

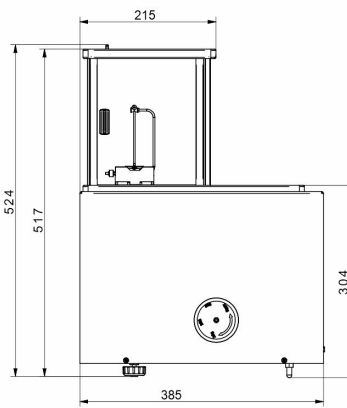
Yazılım

- RAD Key [WX-010-0005]
- RMCS System Kalibrasyon Süreci Ağ Yönetimi [WX-010-0048]
- RMCS Lite [WX-010-0164]

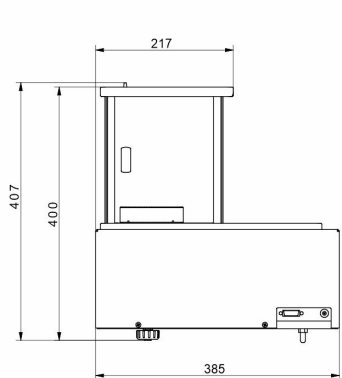
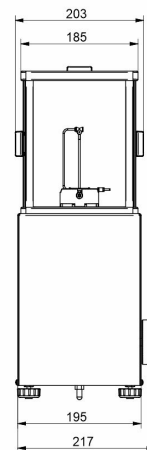
Cihaz boyutları



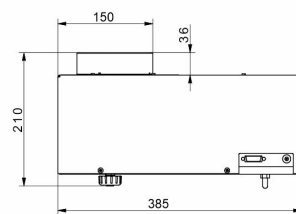
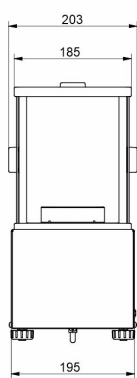
WAY 5.5Y.KO



WAY 100.5Y.KO



WAY 1200.5Y.KO



WAY 5100.5Y.KO

