



More information on the website
radwag.com/ja/info,w1,CYJ

WAY 100.5Y.KO 手動マスコンパレータ

WL-406-0039



The drawings, photos and graphics used are for illustrative purposes only.

データシート

計測パラメータ	
E1 校正範囲	5 – 100 g
E2 校正範囲	100 mg – 100 g
F1 校正範囲	1 mg – 100 g
F2 校正範囲	1 mg – 100 g
M1 校正範囲	1 mg – 100 g
M2 校正範囲	1 mg – 100 g
最大ひょう量 [Max]	110 g
最小表示 [d]	0,001 mg
標準繰り返し性 [5% Max]	2,5 µg
標準繰り返し性 [Max]	3 µg
許容繰り返し性	5 µg
偏置 (試験荷重)	0 mg*
電気補償範囲	-1 g – +10 g
安定化時間	30 s
調整	規格に準拠 (着脱式アダプター)

物理的パラメータ	
ディスプレイ	10" メンブレン式 + バッテリー 赤外線式
計量皿寸法	ø30 mm
計量装置の寸法	385×217×524 mm
制御デバイスの寸法	249×170×72 mm
防風チャンバー寸法	560×340×570 mm
梱包寸法	945×820×1260 mm
チャンバーパッケージサイズ	820×850×630 mm
正味重量	36,5 kg
総重量	56,5 kg
工事中	
補足分銅	着脱式アダプター ()
外部分銅	10 g
通信インターフェース	
通信インターフェース	2×USB-A, USB-C, RS 232 (COM3), HDMI, Ethernet, Wi-Fi, Hotspot
環境条件	
動作温度	+15 – +30 °C
動作温度変化率	±0,5 °C / 12 h (±0,3 °C / 4 h)
相対湿度	40% – 60%
相対湿度変化率	±3% / 4 h

* Wi-Fi® is a registered trademark of Wi-Fi® Alliance.



アクセサリ (Additional Fee)

RFIDタグ
防振台
WAY 5Y.KO 手動質量比較器用 吊り下げ式自動センタリング計量皿
追加モジュール
天秤用保護カバー
バーコードスキャナ
RS 232、RS 485 ケーブル

ラベルプリンタ
THBR 2.0 システム - システム - 周囲条件のモニター
レシートプリンタ
指紋リーダー
RS 232、RS 485 ケーブル
RS 232 ケーブル (はかり - プリンタ)

ソフトウェア (Additional Fee)

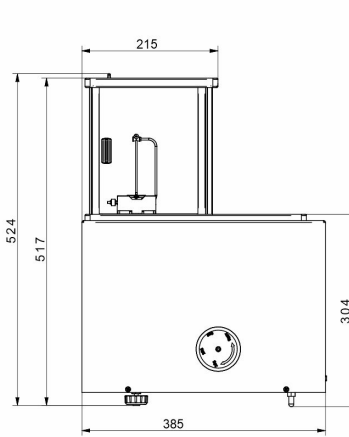
• RAD Key [WX-010-0005]
• RMCS 校正プロセスのシステムネットワーク管理 [WX-010-0048]

• RMCS Lite [WX-010-0164]

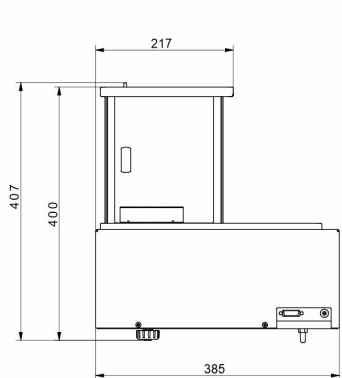
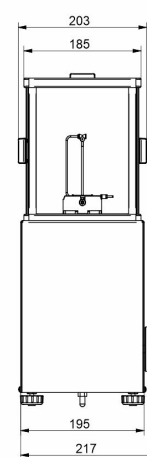
デバイスの寸法



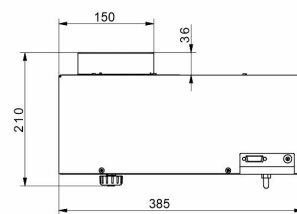
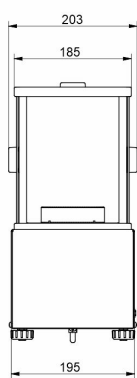
WAY 5.5Y.KO



WAY 100.5Y.KO



WAY 1200.5Y.KO



WAY 5100.5Y.KO

