



Massekomparator WAY 100.5Y.KO

WL-406-0039

More information on the website
radwag.com/de/info,w1,cyj



The drawings, photos and graphics used are for illustrative purposes only.

Technische Daten

Messtechnische Parameter	
E1 Kalibrierungsbereich	5 – 100 g
E2 Kalibrierungsbereich	100 mg – 100 g
F1 Kalibrierungsbereich	1 mg – 100 g
F2 Kalibrierungsbereich	1 mg – 100 g
M1 Kalibrierungsbereich	1 mg – 100 g
M2 Kalibrierungsbereich	1 mg – 100 g
Wägebereich [Max]	110 g
Ablesbarkeit [d]	0,001 mg
Standard Wiederholbarkeit [Max]	3 µg
Standard Wiederholbarkeit [5% Max]	2,5 µg
Garantierte Wiederholbarkeit	5 µg
Linearität	±10 µg
Außer mittige Belastung (bei Prüflast)	0 mg*
Elektrischer Abgleichbereich	-1 g – +10 g
Stabilisierungszeit	30 s

Messtechnische Parameter	
Justierung	intern (automatisch)
Physikalische Parameter	
Display	10" grafisch farbiger Touchscreen
Waagschale	ø30 mm
Abmessungen Wägegerät	385×203×524 mm
Abmessungen Bedieneinheit	249×170×72 mm
Abmessungen Windschutzschrank	560×340×570 mm
Verpackungsgröße B x T x H	945×820×1260 mm
Abmessungen Verpackung Windschutz	820×850×630 mm
Nettogewicht	36,5 kg
Bruttogewicht	56,5 kg
Konstruktion	
Ballastgewichte	intern (automatische)
Externe Ballastgewichte	10 g
Kommunikationsschnittstellen	
Schnittstellen	2×USB-A, USB-C, RS 232 (COM3), HDMI, Ethernet, Wi-Fi, Hotspot
Umgebungsbedingungen	
Umgebungstemperatur	+15 – +30 °C
Änderungsgeschwindigkeit Temperatur	±0,5 °C / 12 h (±0,3 °C / 4 h)
Relative Luftfeuchtigkeit	40% – 60%
Änderungsgeschwindigkeit relative Luftfeuchtigkeit	±3% / 4 h

Die Wiederholbarkeit wird als Standardabweichung ausgedrückt, die für 6 ABBA-Messzyklen berechnet und experimentell unter den im OIML-Dokument R111 (Tabelle C.1) für die Kalibrierung von Prüfwichten der Klasse E1 angegebenen Umgebungsbedingungen ermittelt wurde.

Exzentrizität (bei Prüflast) – selbstzentrierende hängende Waagschale (optional verfügbar): 0 mg.

Exzentrizität (bei Prüflast): 1 d / mm.

* Wi-Fi® is a registered trademark of Wi-Fi® Alliance.



Zubehör (Additional Fee)

RFID-Tag
 Antivibrationstische
 Selbstzentrierende Hängewaagschale für manuellen Massekomparator WAY 5Y.KO
 Zusätzliche Module
 Schutzhauben
 Barcode-Scanner

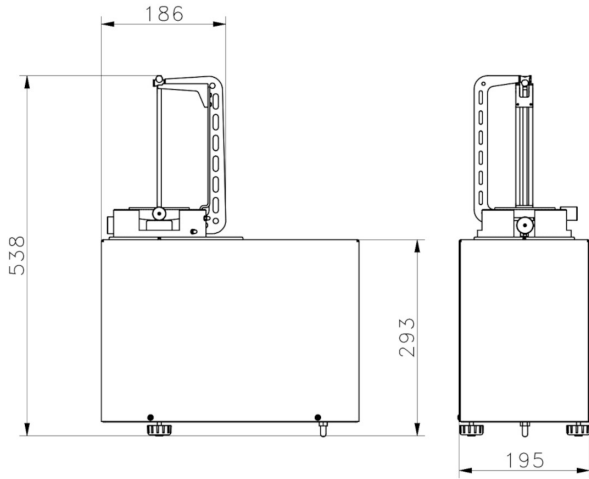
Kabel RS 232, RS 485
 Etikettendrucker
 Umgebungsbedingungen-Messgeräte THBR 2.0 System
 Thermische Drucker
 Fingerabdruck-Leser
 Kabel RS 232 (Waage – Drucker)

Software (Additional Fee)

• RAD Key [WX-010-0005]

• System RMCS [WX-010-0048]

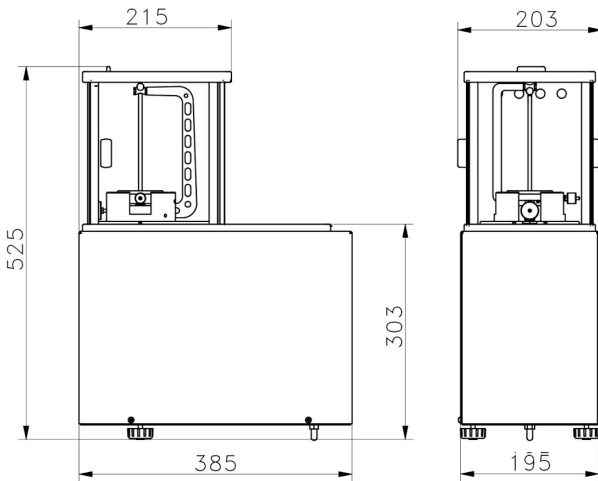
Abmessungen des Geräts B x T x H



WAY 5.5Y.KO



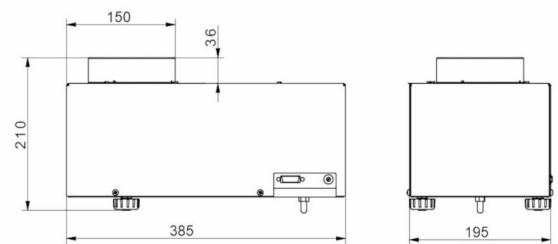
WAY 100.5Y.KO



WAY 1.5Y.KO
WAY 2.5Y.KO
WAY 200.5Y.KO
WAY 500.5Y.KO



WAY 1200.5Y.KO



WAY 5100.5Y.KO