



More information on the website
radwag.com/it/info,w1,CY3

Bilancia di precisione WLY 2/D2



The drawings, photos and graphics used are for illustrative purposes only.

Funzioni

-  Dosing
-  Labelling
-  Plus/Minus Control
-  Percent Weighing
-  Totalizing
-  Parts counting
-  Peak hold
-  Formulation
-  Newton unit measurement
-  Statistics
-  Checkweighing
-  IR sensors
-  Animal weighing
-  Differential weighing
-  ALIBI Memory

Specifiche

Parametri metrologici	
Portata massima [Max]	2 kg
Portata minima [Min]	-
Divisione [d]	0,01 g
Intervallo di verifica della bilancia [e]	-
Campo di tara	-2 kg
Ripetibilita	0,03 g

Parametri metrologici	
Linearità	±0,03 g
Tempo di stabilizzazione	3 s
Calibrazione	external
Classe OIML	-
Parametri fisici	
Sistema di livellamento	manual
Display	5,7" Resistive Color Touchscreen
Dimensione piatto	195×195 mm
Dimensioni del pacco	530×310×150 mm
Peso netto	2,7 kg
Peso lordo	4,22 kg
Costruzione	
Punteggio IP	IP 43
Interfaccia di comunicazione	
Interfaccia	2×RS232, 2×USB-A, Ethernet, 4 IN / 4 OUT (digital), Wi-Fi
Parametri elettrici	
Alimentatore	Adapter: 100 – 240V AC 50/60Hz 1A; 15V DC 2,4A Balance: 10 – 28V DC 1A max
Environmental conditions	
Ambiente di lavoro	+15 ÷ +30 °C
Temperatura di stoccaggio	-25 - +70 °C
Umidità relativa	10% ÷ 85% RH no condensation

* Wi-Fi® is a registered trademark of Wi-Fi® Alliance.



Accessori

Tavoli antivibranti
 Lettore di tessere transponder
 Alimentatore
 Cavo seriale RS 232 (connessione bilance - Stampanti)
 Cavo di alimentazione con spina per accendisigari
 Lettore di codici a barre
 Cavo seriale RS 232, RS 485
 stampanti per etichette
 Moduli aggiuntivi
 Display

cavi IN/OUT
 Tastiera, interruttori esterni
 Supporto, set di montaggio a muro e braccetti di montaggio
 Stampanti di ricevu
 Pesi standard F1 - cilindrici, set
 AP2-1 Power loop output
 Cavo seriale RS 232, RS 485
 Moduli aggiuntivi della piattaforma
 RS 232 – USB Converter
 Cavo seriale RS 232 (connessione bilance - Stampanti)

Software

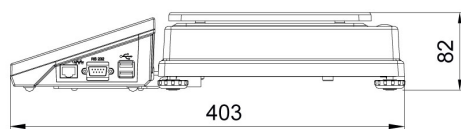
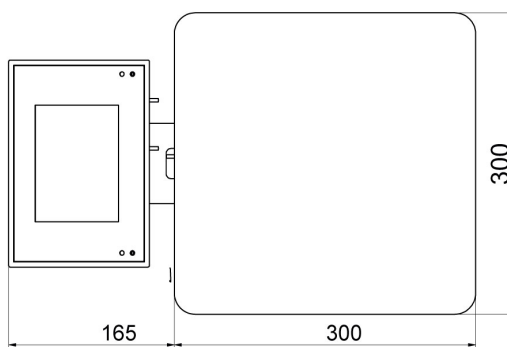
- E2R Weighing [WX-010-0099]
- E2R Weighing Records [WX-010-0038]
- Audit Trail Reader [WX-010-0186]
- RADWAG Remote Desktop [WX-010-0107]

- E2R Formulazione [WX-010-0043]
- RAD Key [WX-010-0005]
- Editore di etichette R02 [WX-010-0094]
- R-LAB [WX-010-0080]

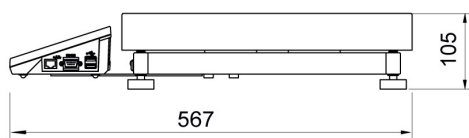
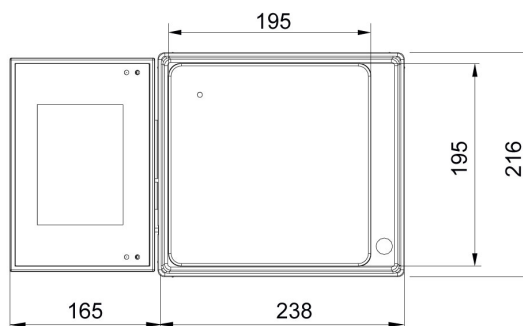
Device dimensions



F1 version



D2 version



C2 version

