



More information on the website
radwag.com/es/info,w1,CY3

Balanza de precisión WLY 2/D2



The drawings, photos and graphics used are for illustrative purposes only.

Funciones

-  Dosificación
-  Etiquetado
-  Indicador más/menos
-  Desviaciones porcentuales
-  Suma de pesajes
-  Contar piezas
-  Cierre del pesaje máximo
-  Recetas
-  Medición en Newtons
-  Estadísticas
-  Controlador de peso
-  Sensores infrarrojos
-  Pesaje de animales
-  Pesaje diferencial
-  Memoria Alibi

Datos técnicos

Parámetros metrológicos	
Maxima capacidad [Max]	2 kg
Minima capacidad	-
Legibilidad [d]	0,01 g
División de legalización [e]	-
Rango de tara	-2 kg
Repetibilidad	0,03 g

Parámetros metrológicos	
Linealidad	±0,03 g
Tiempo de estabilización	3 s
Calibración	externa
Clase OIML	-
Parámetros físicos	
Sistema de nivelación	manual
Pantalla	5,7" Pantalla táctil resistiva en color
Dimensión de platillo	195×195 mm
Dimensiones de embalaje	530×310×150 mm
Masa neta	2,7 kg
Masa bruta	4,22 kg
Construcción	
Grado de protección	IP 43
Interface de comunicación	
Conectividad	2×RS232, 2×USB-A, Ethernet, 4 IN / 4 OUT (digitales), Wi-Fi
Parámetros eléctricos	
Alimentación	Adapter: 100 – 240V AC 50/60Hz 1A; 15V DC 2,4A Balanza: 10 – 28V DC 1A max
Condiciones ambientales	
Temperatura de trabajo	+15 – +30 °C
Temperatura de almacenamiento	-25 – +70 °C
Humedad relativa de aire	10% – 85% RH sin condensación

La **repetibilidad** se expresa como una desviación estándar de 10 posiciones de carga.

El **tiempo de estabilización** depende de las condiciones externas y la dinámica de colocar los pesos en el platillo; especificado para el perfil FAST.

* Wi-Fi® is a registered trademark of Wi-Fi® Alliance.



Accesorios

Mesas antivibratil
Lector de tarjetas transpondedor
Adaptadores de corriente
Cables RS 232 (Bascula a Impresora)
Cables de corriente desde mechero de automóvil
Escáner de códigos de barra
Cables RS 232, RS 485
Impresoras de etiquetas
Módulos adicionales
Pantallas

Cables Entradas/Salidas
Teclado, manipuladores
Soportes, brazos
Impresoras de recibos
Pesas de clase F1 - cilíndrico sin cámara de ajuste, juegos
Salidas del bucle de corriente AP2-1
Cables RS 232, RS 485
Módulos adicionales de la plataforma
Convertidor RS 232 a USB
Cables RS 232 (Bascula a Impresora)

Programas

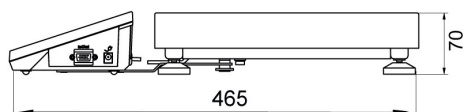
• E2R Pesajes [WX-010-0099]

• E2R Recetas [WX-010-0043]

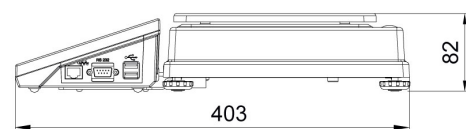
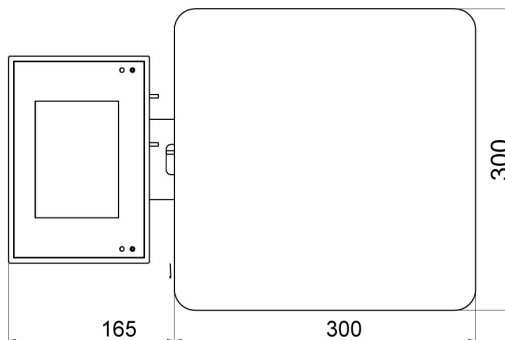
- E2R Registro [WX-010-0038]
- Audit Trail Reader [WX-010-0186]
- RADWAG Remote Desktop [WX-010-0107]
- Editor de Balanzas 2.1 [WX-010-0173]

- RAD Key [WX-010-0005]
- Editor de Etiquetas R02 [WX-010-0094]
- R-LAB [WX-010-0080]
- RADWAG Development Studio [WX-010-0104]

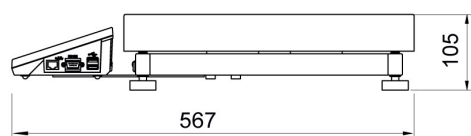
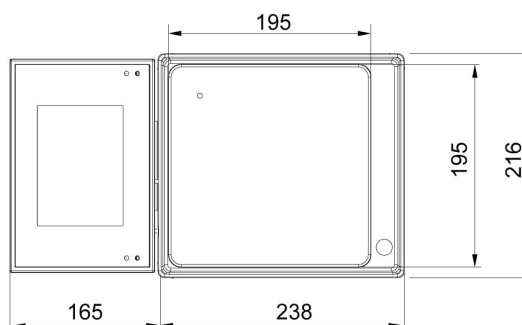
Dimensiones de aparato



F1 version



D2 version



C2 version

