



More information on the website  
radwag.com/tr/info,w1,COP

## PS 1000.R1 Hassas Terazı



The drawings, photos and graphics used are for illustrative purposes only.

### Fonksiyonlar



Autotest



Dosing



Percent Weighing



Totalizing



Parts counting



Peak hold



Newton unit  
measurement



Statistics



Checkweighing



GLP Procedures



Animal weighing



Density determination

### Teknik Veriler

#### Metrolojik parametreler

Maksimum yük [Max]	1000 g
Minimum yük [Min]	20 mg
Okuma up doğruluğu [d]	0,001 g
Dara aralığı	-1000 g
Tekrarlanabilirlik (Max)	0,0015 g
Düşük yükte tekrarlanabilirlik	0,0005 g
Doğrusallık	±0,003 g

Metrolojik parametreler	
Kararlılık süresi	2 s
Ayarlama	external
Duyarlılık sıcaklık kayması	$2 \times 10^{-6} / ^\circ\text{C} \times \text{Rt}$
Fiziksel parametreler	
Tesviye sistemi	manualny
Display	LCD (backlit)
Kiti bileşenleri	Balance, weighing pan, weighing pan shield, grounding bumper x1, bumper x3, power supply.
Tartım kefi boyutları	128x128 mm
Ambalaj boyutları	475x380x345 mm
Net ağırlık	3,2 kg
Brüt ağırlık	4,5 kg
Konstrüksiyon	
IP Sınıfı	IP 43
Haberleşme arayüzler	
Haberleşme arayüzü	2xRS232 <sup>1</sup> , USB-A, USB-B, Wi-Fi (option)
Elektrik parametreleri	
Güç kaynağı	Adapter: 100 – 240V AC 50/60Hz 0,6A; 12V DC 1,2A Balance: 12 – 15V DC 0,4A max
Güç tüketimi	4 W
Çevresel koşullar	
Çalıştırma sıcaklığı	+10 ÷ +40 °C
Atmosferik nem	40% ÷ 80%

\* Wi-Fi® is a registered trademark of Wi-Fi® Alliance.



## Aksesuarlar

Hassa terazi muhafaza çantası  
Antivibrasyon masaları  
Güç adaptörü  
Çakmak prizine uygun besleme kabloları  
USB kablo (terazi-Epson yazıcı)  
Yoğunluk belirleme kiti  
Barkod okuyucu  
128x128mm kefi teraziler için rüzgârlık

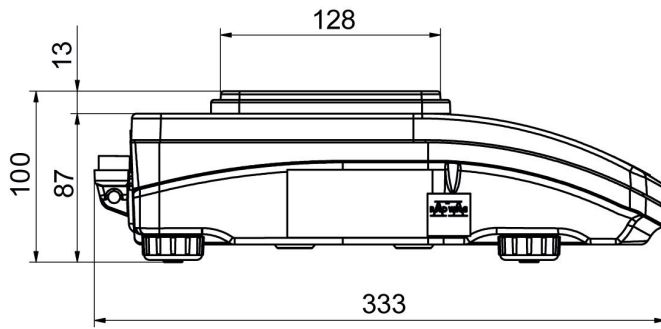
RS 232, RS 485 cables  
Display  
Draft Shield  
Fiş yazıcı  
Koruyucu kapak  
RS 232, RS 485 Kabloları  
Under-pan weighing  
Kablolar RS 232 (Teraziler - Yazıcı)

## Yazılım

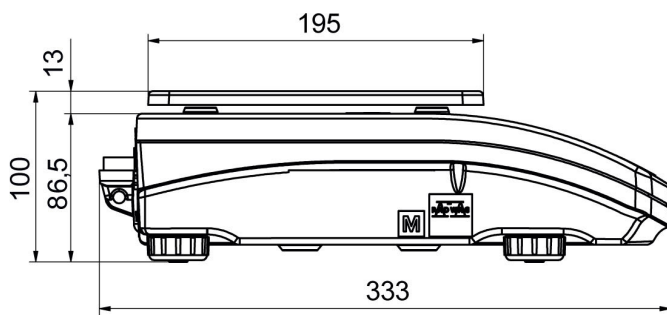
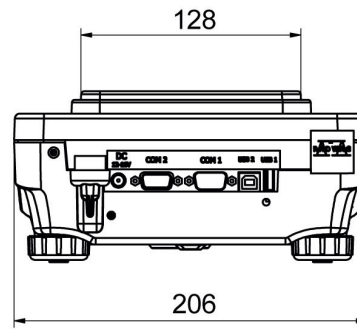
• RAD Key [WX-010-0005]  
• Alibi Okuyucu PC Yazılımı [WX-010-0114]  
• RADWAG Development Studio [WX-010-0104]

• R Panel [WX-010-0187]  
• R-Lab [WX-010-0080]

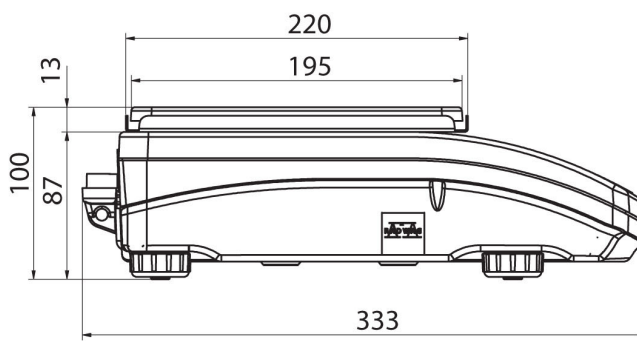
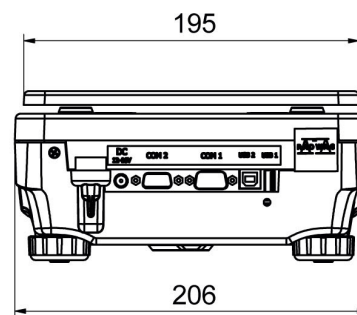
## Cihaz boyutları



PS R, d = 1 mg



PS R, d = 10 mg



PS R.M, d = 10 mg

