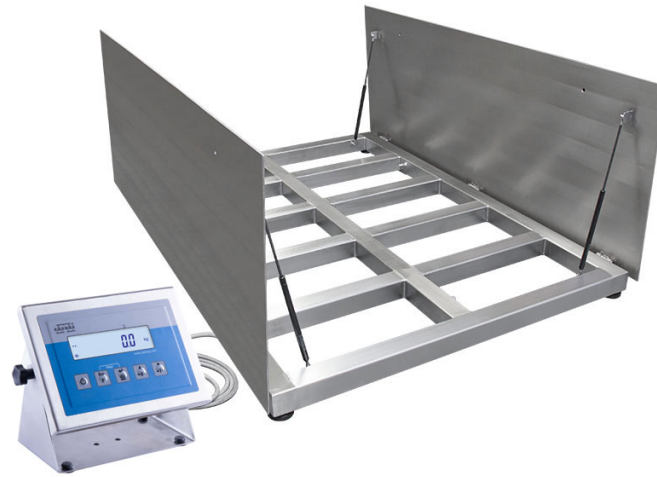




More information on the website
radwag.com/de/info,w1,COF

Bodeneinbauwaage H315.4.3000/6000.H9/Z



The drawings, photos and graphics used are for illustrative purposes only.

Funktionen



Plus/Minus Control



Percent Weighing



Totalizing



Parts counting



Internal battery



Peak hold



Newton unit measurement



Animal weighing

Technische Daten

Messtechnische Parameter

Wägebereich [Max]	3000/6000 kg
Min. Belastung	20 kg
Zifferschritt [d]	1000/2000 g
Tarierbereich	-6000 kg
OIML-Klasse	III

Physikalische Parameter

Display	LCD (hinterleuchtet)
Waagschale	1500×1500 mm
Höhe Wägeplattform	111 mm

Physikalische Parameter	
Gewicht der Waage mit Messgerät und Rahmen	230 kg
Kabellänge	3 m
Konstruktion	
Schutzart	IP 68 Konstruktion, IP 68 (1h max)/69 Messgerät
Kommunikationsschnittstellen	
Schnittstellen	RS232, USB
Optionale Schnittstellen	RS232 oder RS485 oder 4IN/4OUT oder Ethernet oder analog output 4-20 mA
Elektrische Parameter	
Stromversorgung	100 – 240 V AC 50/60 Hz
Optionale Stromversorgung	interner Akkumulator
Akku-Betriebszeit	max 7h
Umgebungsbedingungen	
Umgebungstemperatur	-10 ÷ +40 °C
Relative Luftfeuchtigkeit	10% ÷ 85% RH ohne Kondensation



Extra payment for verification



Zubehör

Kabel RS 232 (Waage – Drucker)
 Displays
 Netzkabel (Waage – Ethernet)
 Kabel RS 232, RS 485
 Konverter RS 232 – Ethernet
 USB-Adapter

Thermische Drucker
 USB-Kabel (Waage – Drucker)
 Stative, Ausleger
 Konverter RS 232 – USB
 Kabel RS 232, RS 485

Software

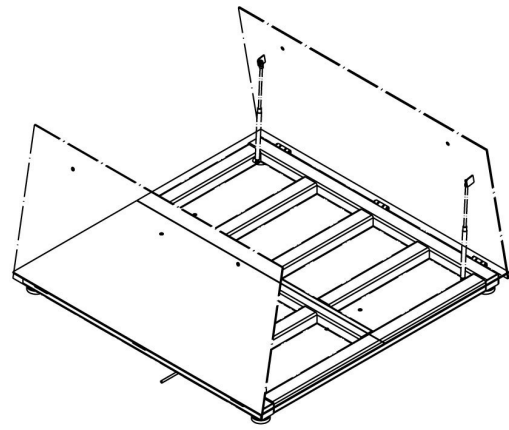
• RAD Key [WX-010-0005]
 • RLAB [WX-010-0080]

• R Panel [WX-010-0187]
 • Scale Editor 2.1 [WX-010-0173]

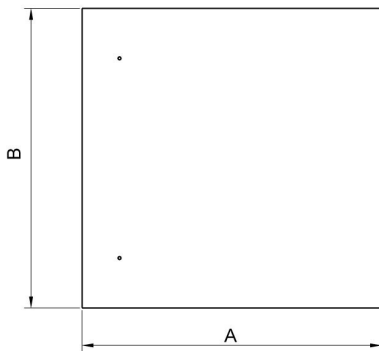
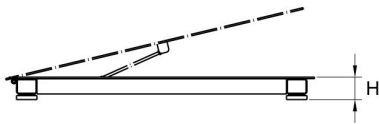
Abmessungen des Geräts



Single-leaf platform:
H315.4.H6/Z
H315.4.H7/Z
H315.4.H8/Z



Double-leaf platform:
H315.4.H8/9/Z
H315.4.H9/Z
H315.4.H10/Z



Scale type	A	B	H
H315.4.150-600.H6/Z	800	800	88±2
H315.4.150-1500.H7/Z	1000	1000	88±2
H315.4.300-1500.H8/Z	1200	1200	88 ±2
H315.4.3000.H8/Z	1200	1200	111 ±2
H315.4.300-1500.H8/9/Z	1200	1500	88 ±2
H315.4.3000.H8/9/Z	1200	1500	111 ±2
H315.4.300-1500.H9/Z	1500	1500	88 ±2
H315.4.3000-6000.H9/Z	1500	1500	111 ±2
H315.4.600-6000.H10/Z	1500	2000	111 ±2

dimensions in mm