



# Waga platformowa nierdzewna zagłębiana H315.4.3000.H8/Z



Użyte rysunki, zdjęcia, grafiki mają charakter poglądowy.

## Funkcje



Kontrola plus/minus



Odchyłki procentowe



Sumowanie ważeń



Liczenie sztuk



Wewnętrzny akumulator



Zatrzaśnięcie maksymalnego  
wskazania



Pomiar w Newtonach



Ważenie zwierząt

## Dane techniczne

### Parametry metrologiczne

Obciążenie maksymalne [Max]	3000 kg
Obciążenie minimalne [Min]	20 kg
Dokładność odczytu [d]	1000 g
Zakres tary	-3000 kg
Max. dokładność odczytu dla wagi nielegalizowanej (nie dotyczy wag dwuzakresowych)	200 g
Klasa dokładności OIML	III

### Parametry fizyczne

Wyświetlacz	LCD (z podświetleniem)
-------------	------------------------

Parametry fizyczne	
Długość przewodu	3 m
Wymiar szalki	1200×1200 mm
Wysokość platformy wagowej	111 mm
Wymiary opakowania	1400×1400×550 mm
Masa wagi z miernikiem i ramą	155 kg
Konstrukcja	
Stopień ochrony	IP 68 konstrukcja, IP 68 (1h max)/69 miernik
Interfejs komunikacyjny	
Interfejs	RS232, USB
Interfejsy opcjonalne	RS232 lub RS485 lub 4IN/4OUT lub Ethernet lub wyjście analogowe 4-20 mA
Parametry elektryczne	
Zasilanie	100 – 240 V AC 50/60 Hz
Zasilanie opcjonalne	wewnętrzny akumulator
Czas pracy z zasilaniem akumulatorowym	max 7h
Warunki środowiskowe	
Temperatura pracy	-10 – +40 °C
Wilgotność względna powietrza	10% – 85% RH bez kondensacji



Weryfikacja dodatkowo płatna



## Akcesoria

Przewody RS 232 (waga – drukarka)  
Wyświetlacze  
Przewody sieciowe (waga – Ethernet)  
Przewody RS 232, RS 485  
Konwerter RS 232 – Ethernet  
Adapter USB do terminali wagowych

Drukarki paragonowe  
Przewód USB (waga – drukarka)  
Uchwyty do terminali wagowych  
Konwerter RS 232 - USB  
Przewody RS 232, RS 485

## Oprogramowanie

- RAD Key [WX-010-0005]
- R-Lab [WX-010-0080]
- R-Panel [WX-010-0187]
- Edytor wag 2.1 [WX-010-0173]

## Wymiary urządzenia

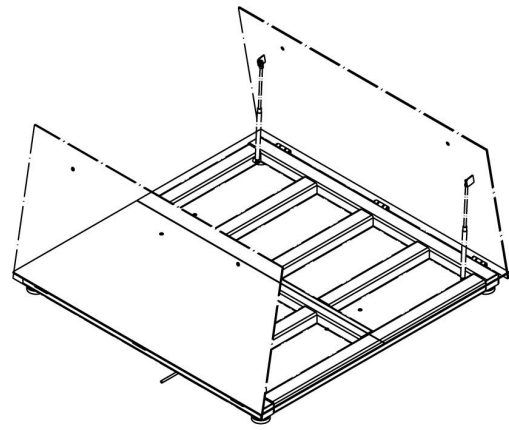


Single-leaf platform:

H315.4.H6/Z

H315.4.H7/Z

H315.4.H8/Z

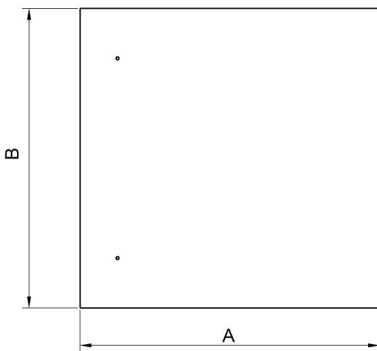
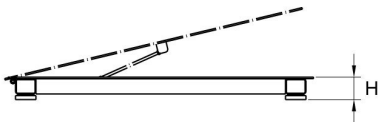


Double-leaf platform:

H315.4.H8/9/Z

H315.4.H9/Z

H315.4.H10/Z



Scale type	A	B	H
H315.4.150-600.H6/Z	800	800	88±2
H315.4.150-1500.H7/Z	1000	1000	88±2
H315.4.300-1500.H8/Z	1200	1200	88 ±2
H315.4.3000.H8/Z	1200	1200	111 ±2
H315.4.300-1500.H8/9/Z	1200	1500	88 ±2
H315.4.3000.H8/9/Z	1200	1500	111 ±2
H315.4.300-1500.H9/Z	1500	1500	88 ±2
H315.4.3000-6000.H9/Z	1500	1500	111 ±2
H315.4.600-6000.H10/Z	1500	2000	111 ±2

dimensions in mm