



More information on the website  
radwag.com/tr/info,w1,CM9

## PS 210.R2.H Hassas Terazı



The drawings, photos and graphics used are for illustrative purposes only.

### Fonksiyonlar



Autotest



Dosing



Percent Weighing



Totalizing



Parts counting



Peak hold



Newton unit  
measurement



Statistics



Checkweighing



Under-pan weighing



GLP Procedures



Animal weighing



Density determination

### Teknik Veriler

#### Metrolojik parametreler

Maksimum yük [Max]	210 g
Minimum yük [Min]	20 mg
Okuma için ğruluđu [d]	0,001 g
Dara aralıđı	-210 g
Tekrarlanabilirlik (Max)	0,001 g
Düşük yükte tekrarlanabilirlik	0,0005 g

Metrolojik parametreler	
Doğrusallık	±0,002 g
Kararlılık süresi	2 s
Ayarlama	dahili (otomatik)
Duyarlılık sıcaklık kayması	$2 \times 10^{-6} / ^\circ\text{C} \times \text{Rt}$
Fiziksel parametreler	
Tesviye sistemi	manuel
Display	LCD (aydınlatma ile)
Tartım kefi boyutları	ø100 mm
Ambalaj boyutları	475×380×345 mm
Net ağırlık	4,2 kg
Brüt ağırlık	6,2 kg
Konstrüksiyon	
IP Sınıfı	IP 54
Haberleşme arayüzler	
Haberleşme arayüzü	2×RS232 <sup>1</sup> , USB-A, USB-B, Wi-Fi (opsiyon)
Elektrik parametreleri	
Güç kaynağı	Adapter: 100 – 240V AC 50/60Hz 0,6A; 12V DC 1,2A Teraziler: 12 – 15V DC 0,4A max
Güç tüketimi	4 W
Çevresel koşullar	
Çalıştırma sıcaklığı	+10 – +40 °C
Atmosferik nem	40% – 80%

**Tekrarlanabilirlik**, kütle standardının 10 yerleştirmesinin standart sapması olarak ifade edilir.

**Kararlılık süresi** dış koşullara ve kefiye yük yerleştirme dinamiklerine bağlıdır; FAST profili için belirtilmiştir.

<sup>1</sup>Aksesuar olarak temin edilebilen barkod okuyucular, yalnızca RS232 arayüzünü kullanarak kantarla birlikte çalışır.

\* Wi-Fi® is a registered trademark of Wi-Fi® Alliance.



## Aksesuarlar

Antivibrasyon masaları  
Güç adaptörü  
Çakmak prizine uygun besleme kabloları  
USB kablo (terazi-Epson yazıcı)  
Barkod okuyucu  
RS 232, RS 485 cables

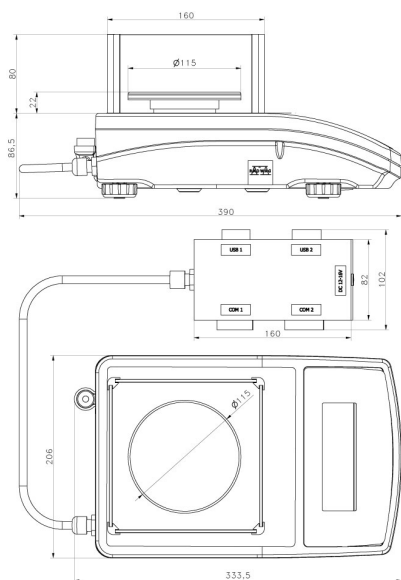
Display  
Fiş yazıcı  
RS 232, RS 485 Kabloları  
Koruyucu kapak  
Panel altı tartım  
Kablolar RS 232 (Teraziler - Yazıcı)

## Yazılım

• RAD Key [WX-010-0005]  
• Alibi Okuyucu PC Yazılımı [WX-010-0114]  
• RADWAG Development Studio [WX-010-0104]

• R Panel [WX-010-0187]  
• R-Lab [WX-010-0080]

## Cihaz boyutları



PS R2.H, d = 1 mg



PS R2.M.H, d = 10 mg