



More information on the website
radwag.com/tr/info,w1,CM9

PS 210.R2.H Hassas Terazı



The drawings, photos and graphics used are for illustrative purposes only.

Fonksiyonlar



Autotest



Dosing



Percent Weighing



Totalizing



Parts counting



Peak hold



Newton unit
measurement



Statistics



Checkweighing



Under-pan weighing



GLP Procedures



Animal weighing



Density determination

Teknik Veriler

Metrolojik parametreler

Maksimum yük [Max]	210 g
Minimum yük [Min]	20 mg
Okuma için ırululuęu [d]	0,001 g
Dara aralıęı	-210 g
Tekrarlanabilirlik (Max)	0,001 g
Düşük yükte tekrarlanabilirlik	0,0005 g

Metrolojik parametreler	
Dođrusallık	±0,002 g
Kararlılık süresi	2 s
Ayarlama	dahili (otomatik)
Duyarlılık sıcaklık kayması	$2 \times 10^{-6} / ^\circ\text{C} \times \text{Rt}$
Fiziksel parametreler	
Tesviye sistemi	manuel
Display	LCD (aydınlatma ile)
Tartım kefi boyutları	ø100 mm
Ambalaj boyutları	475×380×345 mm
Net ağırlık	4,2 kg
Brüt ağırlık	6,2 kg
Konstrüksiyon	
IP Sınıfı	IP 54
Haberleşme arayüzler	
Haberleşme arayüzü	2×RS232 ¹ , USB-A, USB-B, Wi-Fi (opsiyon)
Elektrik parametreleri	
Güç kaynağı	Adapter: 100 – 240V AC 50/60Hz 0,6A; 12V DC 1,2A Teraziler: 12 – 15V DC 0,4A max
Güç tüketimi	4 W
Çevresel koşullar	
Çalıştırma sıcaklığı	+10 – +40 °C
Atmosferik nem	40% – 80%

Tekrarlanabilirlik, kütle standardının 10 yerleştirmesinin standart sapması olarak ifade edilir.

Kararlılık süresi dış koşullara ve kefiye yük yerleştirme dinamiklerine bağlıdır; FAST profili için belirtilmiştir.

¹Aksesuar olarak temin edilebilen barkod okuyucular, yalnızca RS232 arayüzünü kullanarak kantarla birlikte çalışır.

* Wi-Fi® is a registered trademark of Wi-Fi® Alliance.



Aksesuarlar

Antivibrasyon masaları
Güç adaptörü
Çakmak prizine uygun besleme kabloları
USB kablo (terazi-Epson yazıcı)
Barkod okuyucu
RS 232, RS 485 cables

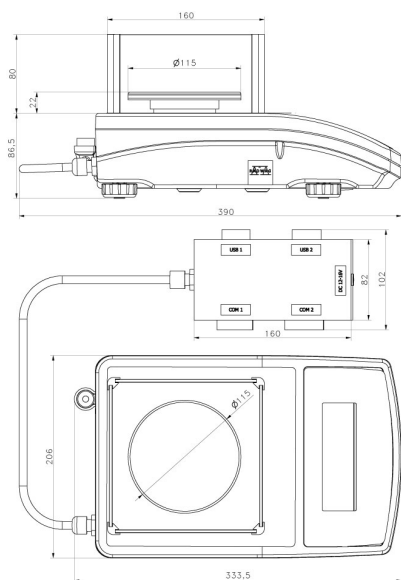
Display
Fiş yazıcı
RS 232, RS 485 Kabloları
Koruyucu kapak
Panel altı tartım
Kablolar RS 232 (Teraziler - Yazıcı)

Yazılım

• RAD Key [WX-010-0005]
• Alibi Okuyucu PC Yazılımı [WX-010-0114]
• RADWAG Development Studio [WX-010-0104]

• R Panel [WX-010-0187]
• R-Lab [WX-010-0080]

Cihaz boyutları



PS R2.H, d = 1 mg



PS R2.M.H, d = 10 mg