



Modulo di comunicazione IM01.EX-8/2

WX-016-0184

More information on the website
radwag.com/it/info,w1,CEP



The drawings, photos and graphics used are for illustrative purposes only.

Specifiche

Costruzione	
Punteggio IP	IP 66 / 68 (1,5m)
Struttura	aluminum
Certificazione ATEX	II (2)G [Ex ib] IIC Gb II (2)D [Ex ib] IIIC Db
Interfaccia di comunicazione	
Interfaccia	2×RS232, USB, 4IN / 4OUT, Ethernet, RS485, analog output 4-20 mA / 0-10 V
Parametri elettrici	
Alimentatore	100 – 240 V AC 50/60 Hz
Massimo assorbimento elettrico	10 W
Environmental conditions	
Ambiente di lavoro	-10 – +40 °C
Temperatura di stoccaggio	-20 – +60 °C
Umidità relativa	10% – 85% RH no condensation

Parametri fisici

Device dimensions	222×146×81 mm
Peso netto	1,9 kg
Peso lordo	2,5 kg

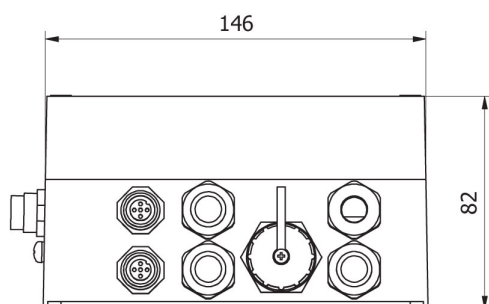


Compatibile con (Additional Fee)

Supporti di pesata in acciaio inox HX5.EX-1.4P2 H
Piattaforme in esecuzione waterproof HX5.EX-1 HR
Cavo seriale RS 232 (connessione bilance - Stampanti)
Supporti di pesata HX5.EX-1.4P2 C
Bilancia con rampa di carico in acciaio inox HX5.EX-1.4N
Bilancia a piattaforma HX5.EX-1.4 C
Bilancia pesa pallet in acciaio inox HX5.EX-1.4P H
Bilancia a piattaforma in acciaio inox versioni con base a compasso HX5.EX-1.4 H/Z
Piattaforme a singola cella di carico HX5.EX-1 C

Piattaforme in esecuzione waterproof HX5.EX-1 H
Terminale di pesata PUE HX5.EX
Bilancia a piattaforma in acciaio inox HX5.EX-1 HR
Cavo seriale RS 232, RS 485
cavi IN/OUT
Bilancia pesa pallet HX5.EX-1.4P C
USB adapter
cavo USB (connessione bilance - stampanti)
RS 232 – USB Converter

Device dimensions



IM01.EX