



More information on the website
radwag.com/es/info,w1,CDG

Báscula multifuncional inoxidable de plataforma HX7.4.1500.H9

WP-225-0018



The drawings, photos and graphics used are for illustrative purposes only.

Funciones



Dosificación



Desviaciones
porcentuales



Contar piezas



Recetas



Unidades
intercambiables



Memoria Alibi

Datos técnicos

| Parámetros metrológicos | |
|---|----------|
| Maxima capacidad [Max] | 1500 kg |
| Minima capacidad | 10 kg |
| Legibilidad [d] | 500 g |
| División de legalización [e] | 500 g |
| Rango de tara | -1500 kg |
| Legibilidad máxima para las balanzas no verificadas | 100 g |
| Clase OIML | III |

| Paramètros físicos | |
|--|---|
| Pantalla | 7" gráfico color |
| Longitud del cable | 3 m |
| Dimensión de platillo | 1500×1500 mm |
| Dimensiones de embalaje | 1600×1600×530 mm |
| Masa neta | 189,7 kg |
| Masa bruta | 231,3 kg |
| Construcción | |
| Grado de protección | IP 66 / 69 construcción, IP 66 / 67 terminal |
| Teclado | membrana |
| Construcción | Acero inoxidable AISI304 |
| Interface de comunicación | |
| Conectividad | RS232, USB-A, 4IN, 4OUT, Ethernet, Modbus RTU |
| Interfaces opcionales | USB (M12 4P), Ethernet, módulo RS485, módulo RS232, módulo Profibus (Dp SLAVE), PROFINET (RRJ45), EtherNet/IP (RRJ45), 12 IN, 12 OUT, 4-20mA, 0-10V |
| Parámetros electricos | |
| Alimentacion | 100 – 240 V AC 50/60 Hz |
| Consumo máximo de potencia | 25 W |
| Corriente de alimentación adicional | 12 – 24 V DC |
| Condiciones ambientales | |
| Temperatura de trabajo | -10 – +40 °C |
| Temperatura de almacenamiento | -10 – +50 °C |
| Humedad relativa de aire | 10% – 80% RH sin condensación |
| Medidor | PUE HX7 |
| Número de botones | 22 |
| Características utilidades | |
| Numero máximo de plataformas en servicio | 2 |



Additional fee for verification



Accesorios (Additional Fee)

Cables RS 232 (Bascula a Impresora)
 Cables RS 232 (Bascula a Impresora ZEBRA)
 Rampas
 Marco para hundir la báscula en el suelo
 Pantallas
 Adaptadores de corriente
 Cables RS 232, RS 485
 Cable USB (Bascula a Impresora)
 Cables Entradas/Salidas

Escáner de códigos de barra
 Impresoras de etiquetas
 Soportes, brazos
 Teclado, manipuladores
 Adaptadores USB
 Impresoras de recibos
 Módulos adicionales de la plataforma
 Convertidor RS 232 a USB
 Módulos adicionales

Programas (Additional Fee)

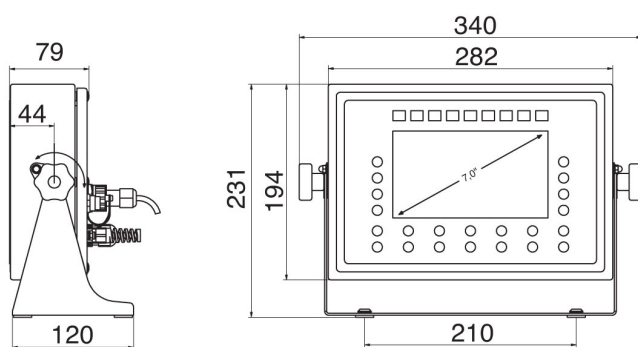
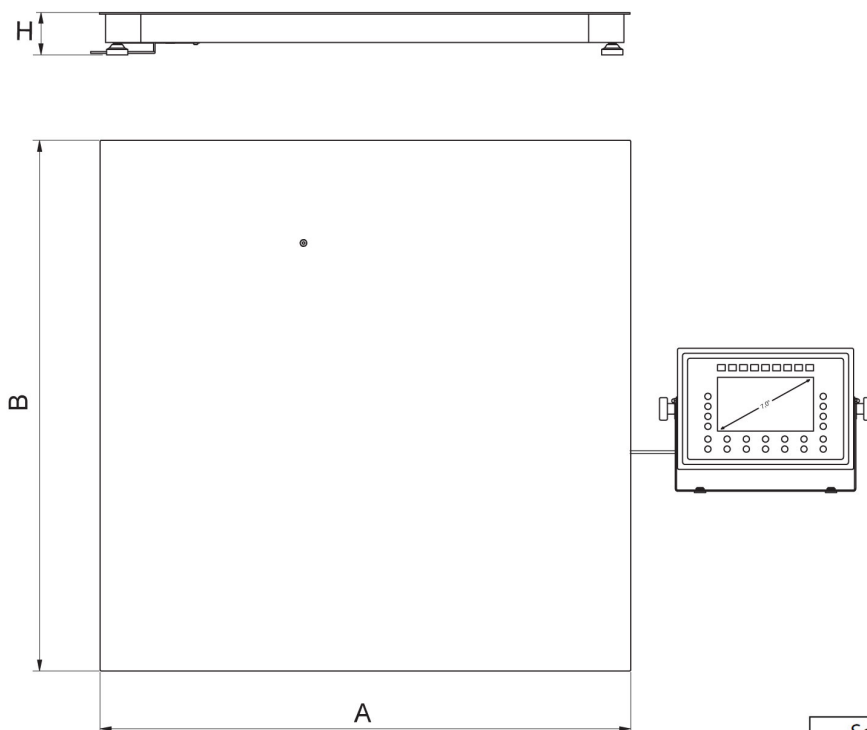
• E2R Pesajes [WX-010-0099]

• E2R Registro [WX-010-0038]

- RAD Key [WX-010-0005]
- Alibi Reader PC Software [WX-010-0114]
- Editor de Balanzas 2.1 [WX-010-0173]

- Editor de Etiquetas R02 [WX-010-0094]
- R-LAB [WX-010-0080]
- RADWAG Development Studio [WX-010-0104]

Dimensiones de aparato



| Scale type | A [mm] | B [mm] | H [mm] |
|-----------------|--------|--------|--------|
| HX7.4.300.H6 | 800 | 800 | 88 ±2 |
| HX7.4.600.H6 | 800 | 800 | 88 ±2 |
| HX7.4.300.H7 | 1000 | 1000 | 88 ±2 |
| HX7.4.600.H7 | 1000 | 1000 | 88 ±2 |
| HX7.4.1500.H7 | 1000 | 1000 | 88 ±2 |
| HX7.4.1500.H8 | 1200 | 1200 | 88 ±2 |
| HX7.4.3000.H8 | 1200 | 1200 | 111 ±2 |
| HX7.4.1500.H8/9 | 1200 | 1500 | 88 ±2 |
| HX7.4.3000.H8/9 | 1200 | 1500 | 111 ±2 |
| HX7.4.1500.H9 | 1500 | 1500 | 88 ±2 |
| HX7.4.3000.H9 | 1500 | 1500 | 111 ±2 |
| HX7.4.3000.H10 | 1500 | 2000 | 111 ±2 |
| HX7.4.6000.H10 | 1500 | 2000 | 166 ±2 |

* dimensions in mm