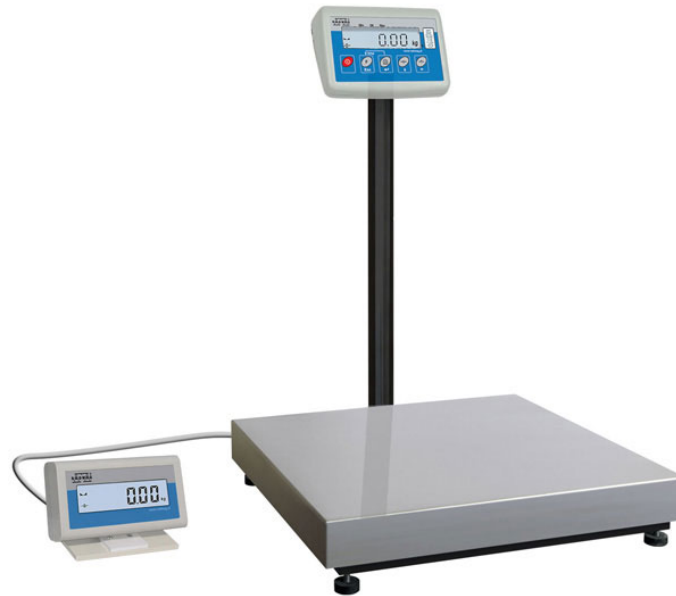




More information on the website
radwag.com/fr/info,w1,CBT

Balance postale pour colis C315.P.60



The drawings, photos and graphics used are for illustrative purposes only.

Fonctions

 Plus/Minus Control

 Percent Weighing

 Totalizing

 Parts counting

 Internal battery

 Peak hold

 Newton unit measurement

 GLP Procedures

 Animal weighing

 ALIBI Memory

Paramètres Techniques

| Paramètres métrologiques | |
|---------------------------------------------------------------|--------|
| Capacité maximale [Max] | 60 kg |
| Capacité minimale [Min] | 100 g |
| Précision de lecture | 20 g |
| Échelon de légalisation [e] | 20 g |
| Étendue de tare | -60 kg |
| Précision de lecture maximale pour les balances non vérifiées | - |
| Classe de précision OIML | III |

| Paramètres physiques | |
|-----------------------------------------------------|----------------------------------------|
| Afficheur | LCD (rétro-éclairé) |
| Dimension du plateau | 400×500 mm |
| Dimensions de colis | 720×620×210 mm |
| Masse nette | 15,5 kg |
| Masse brute | 17,8 kg |
| Construction | |
| Degré de protection | IP 65 construction, IP 43 terminal |
| Construction | acier pulvériséacier St3S |
| Matériel du plateau | Acier inoxydable AISI304 |
| Interface de Communication | |
| Interface de Communication | RS232 |
| Interfaces optionnelles | RS232 |
| Paramètres électriques | |
| Alimentation | 100 – 240 V AC 50/60 Hz + accumulateur |
| Prise de courant maximale | 5 W |
| Temps de travail avec l'alimentation d'accumulateur | max 8h |
| Conditions environnementales | |
| Température du travail | 0 ÷ +40 °C |
| Température de stockage | -10 ÷ +50 °C |
| Humidité relative d'air | 10% ÷ 85% RH sans condensation |
| Terminal | C315 |



Extra payment for verification



Accessoires

Câbles RS 232 (balance – imprimante)
 Câbles d'alimentation de cigare-allume
 Afficheurs
 Convertisseur RS 232 – Ethernet
 Sorties de boucle de courant AP2-1

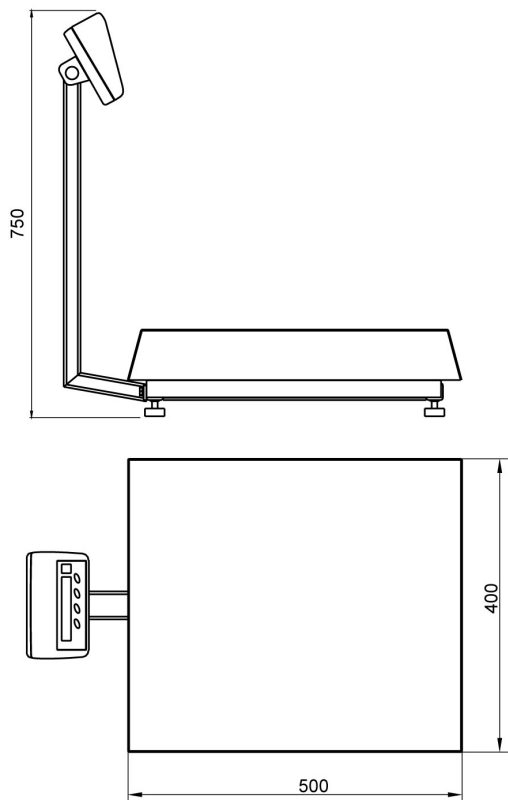
Câbles RS 232, RS 485
 Convertisseur RS 232 – USB
 Câbles RS 232 (balance – imprimante)
 Convertisseur RS 232 – RS 485
 Imprimante de tickets de caisse

Software

• RAD Key [WX-010-0005]
 • R-LAB [WX-010-0080]

• R Panel [WX-010-0187]
 • Éditeur de Balances 2.1 [WX-010-0173]

Dimensions d'appareil



C315.P.60