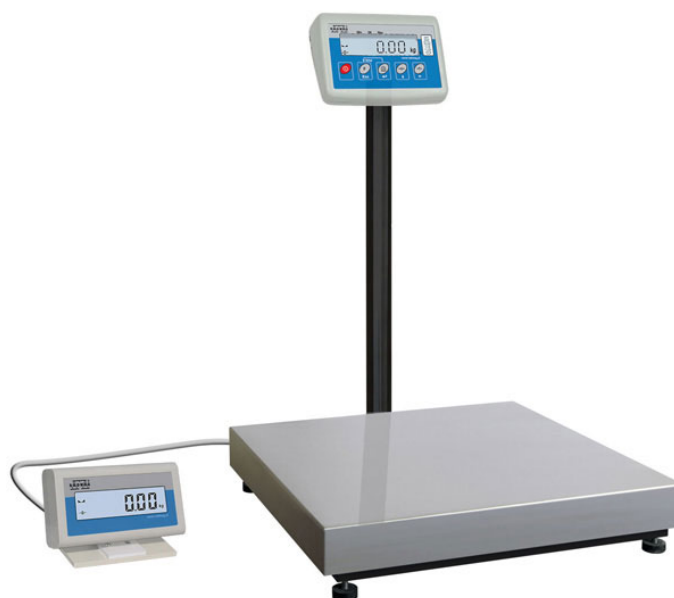




More information on the website
radwag.com/es/info,w1,CBT

Bascula para paqueteria C315.P.60



The drawings, photos and graphics used are for illustrative purposes only.

Funciones

- Indicador más/menos
- Desviaciones porcentuales
- Suma de pesajes
- Contar piezas
- Batería interna
- Cierre del pesaje máximo
- Medición en Newtons
- Procedimientos GLP
- Pesaje de animales
- Memoria Alibi

Datos técnicos

Parámetros metrológicos	
Maxima capacidad [Max]	60 kg
Minima capacidad	100 g
Legibilidad [d]	20 g
División de legalización [e]	20 g
Rango de tara	-60 kg
Legibilidad máxima para las balanzas no verificadas	-
Clase OIML	III

Parámetros físicos	
Pantalla	LCD (con retroiluminación)
Dimensión de platillo	400×500 mm
Dimensiones de embalaje	720×620×210 mm
Masa neta	15,5 kg
Masa bruta	17,8 kg
Construcción	
Grado de protección	IP 65 construcción, IP 43 medidor
Construcción	de acero con recubrimiento en polvo St3S
Material del platillo	Acero inoxidable AISI304
Interface de comunicación	
Conectividad	RS232
Interfaces opcionales	RS232
Parámetros eléctricos	
Alimentación	100 – 240 V AC 50/60 Hz + batería
Consumo máximo de potencia	5 W
Horas de trabajo con baterías	max 8h
Condiciones ambientales	
Temperatura de trabajo	0 – +40 °C
Temperatura de almacenamiento	-10 – +50 °C
Humedad relativa de aire	10% – 85% RH sin condensación
Medidor	C315



Extra payment for verification



Accesorios

Cables RS 232 (Bascula a Impresora)
 Cables de corriente desde mechero de automóvil
 Pantallas
 Convertidor RS 232 a Ethernet
 Salidas del bucle de corriente AP2-1

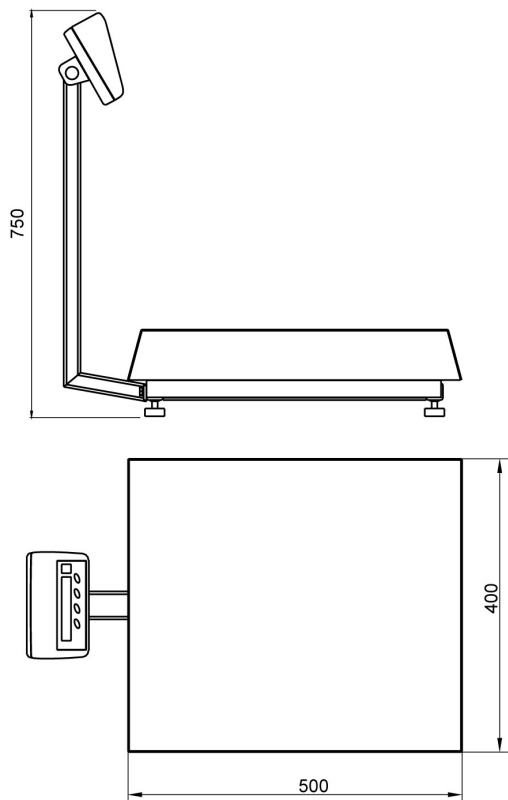
Cables RS 232, RS 485
 Convertidor RS 232 a USB
 Cables RS 232 (Bascula a Impresora)
 Convertidor RS 232 a RS 485
 Impresoras de recibos

Programas

• RAD Key [WX-010-0005]
 • R-LAB [WX-010-0080]

• R Panel [WX-010-0187]
 • Editor de Balanzas 2.1 [WX-010-0173]

Dimensiones de aparato



C315.P.60