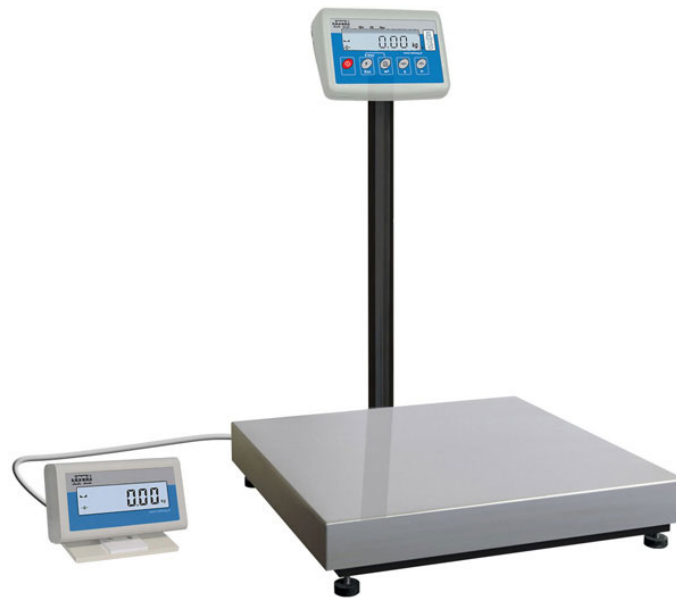




More information on the website
radwag.com/de/info,w1,CBT

Postwaage für Pakete C315.P.60



The drawings, photos and graphics used are for illustrative purposes only.

Funktionen

 Plus/Minus Control

 Percent Weighing

 Totalizing

 Parts counting

 Internal battery

 Peak hold

 Newton unit measurement

 GLP Procedures

 Animal weighing

 ALIBI Memory

Technische Daten

Messtechnische Parameter	
Wägebereich [Max]	60 kg
Min. Belastung	100 g
Zifferschritt [d]	20 g
Eichwert [e]	20 g
Tarierbereich	-60 kg
Max Ablesbarkeit [d] bei nicht geeichter Waage	-
OIML-Klasse	III

Physikalische Parameter	
Display	LCD (hinterleuchtet)
Waagschale	400×500 mm
Verpackungsgröße	720×620×210 mm
Nettogewicht	15,5 kg
Bruttogewicht	17,8 kg
Konstruktion	
Schutzart	IP 65 Konstruktion, IP 43 Messgerät
Konstruktion	pulverbeschichteter Stahl St3S
Waageschale	Edelstahl AISI304
Kommunikationsschnittstellen	
Schnittstellen	RS232
Optionale Schnittstellen	RS232
Elektrische Parameter	
Stromversorgung	100 – 240 V AC 50/60 Hz + Akkus
Maximaler Leistungsaufnahme	5 W
Akku-Betriebszeit	max 8h
Umgebungsbedingungen	
Umgebungstemperatur	0 – +40 °C
Lagertemperatur	-10 – +50 °C
Relative Luftfeuchtigkeit	10% – 85% RH ohne Kondensation
Messgerät	C315



Extra payment for verification



Zubehör

Kabel RS 232 (Waage – Drucker)
Anschlusskabel für Zigarettenanzünder
Displays
Konverter RS 232 – Ethernet
Ausgang der Stromschnittstelle AP2-1

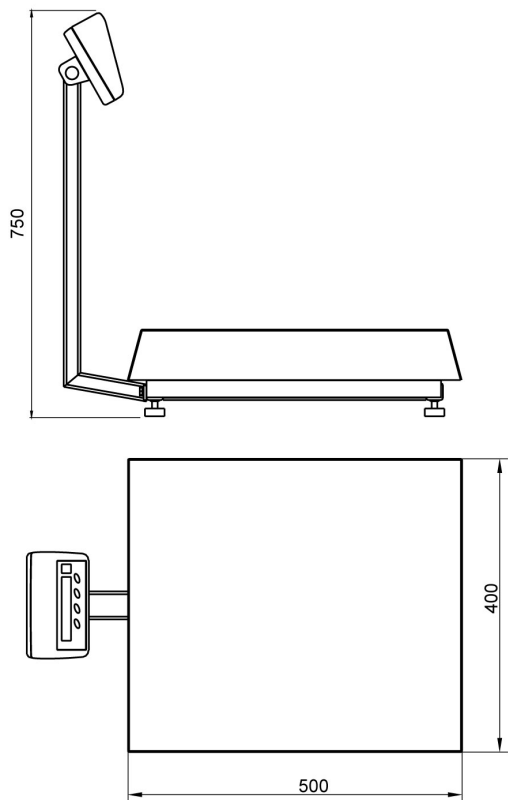
Kabel RS 232, RS 485
Konverter RS 232 – USB
Kabel RS 232 (Waage – Drucker)
Konverter RS 232 – RS 485
Thermische Drucker

Software

• RAD Key [WX-010-0005]
• RLAB [WX-010-0080]

• R Panel [WX-010-0187]
• Scale Editor 2.1 [WX-010-0173]

Abmessungen des Geräts



C315.P.60