



More information on the website
radwag.com/tr/info,w1,CBF

HY10.30.H5.K Çok Fonksiyonlu Terazı



The drawings, photos and graphics used are for illustrative purposes only.

Fonksiyonlar

- Dosing
- Labelling
- Plus/Minus Control
- Percent Weighing
- Totalizing
- Parts counting
- Peak hold
- Formulation
- Newton unit measurement
- Statistics
- Checkweighing
- GLP Procedures
- Animal weighing
- Differential weighing
- Replaceable unit
- Statistical Quality Control
- ALIBI Memory
- Transactions

Teknik Veriler

Metrolojik parametreler

Maksimum yük [Max]	30 kg
Minimum yük [Min]	200 g
Okuma up doğruluğu [d]	10 g
Yasallaştırma birimi [e]	10 g

Metrolojik parametreler	
Dara aralığı	-30 kg
Ticari amaçla kullanılmayan terazi için maksimum hassasiyet	1 g
Ayarlama	external
OIML sınıfı	III
Fiziksel parametreler	
Display	10" graphic colour touchscreen
Tartım kefi boyutları	600x600 mm
Ambalaj boyutları	710x710x560 mm
Net ağırlık	30 kg
Brüt ağırlık	33 kg
Kablo uzunluğu	2,5 m
Konstrüksiyon	
IP Sınıfı	IP 68 construction, IP 68 (1h max)/69 indicator
Haberleşme arayüzler	
Haberleşme arayüzü	2xRS232, 2xUSB-A, Ethernet, 4 IN / 4 OUT (digital)
Opsiyonel arayüzler	module Wi-Fi 802.11 b/g/n, module Profibus (DP SLAVE), module RS485, module PROFINET (RJ45), analog output module (4-20mA, 0-20mA, 0-10V) , 12IN / 12OUT (IN – 5-24 VDC, OUT – max 30 VDC, 0,5 ADC)
Elektrik parametreleri	
Güç kaynağı	100 – 240 V AC 50/60 Hz
Çevresel koşullar	
Çalıştırma sıcaklığı	-10 ÷ +40 °C
Atmosferik nem	10% ÷ 85% RH no condensation

* Wi-Fi® is a registered trademark of Wi-Fi® Alliance.



Extra payment for verification



Aksesuarlar

RS 232 cables (scale - printer)
Transponder kart okuyucular
RS 232 cables (scale - ZEBRA printer)
RS 232 cables (scale - Ethernet)
Makaralı tabla versiyon
Display
RS 232, RS 485 cables
Giriş/Çıkış kabloları
Barkod okuyucu

Etiket Yazıcısı
Tartım terminaleri için tutucular
Klavye
Fiş yazıcı
F1 Kütle standardı - ayar odacısız silindirik ağırlıklar, setleri
USB kablo (terazi-Epson yazıcı)
Modülleri ek platformları
Ek modüller
RS 232 – USB Converter

Yazılım

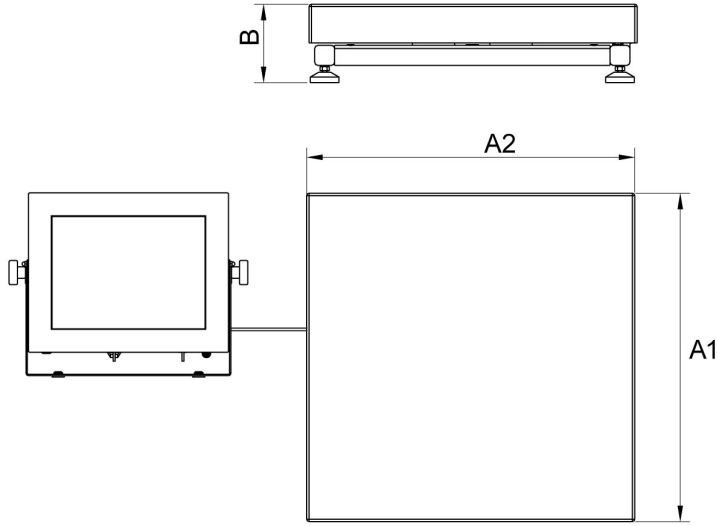
• E2R Tartım [WX-010-0099]
• E2R PGC [WX-010-0051]
• RAD Key [WX-010-0005]

• E2R Formülasyon [WX-010-0043]
• E2R Tartı Kayıtları [WX-010-0038]
• Audit Trail Reader [WX-010-0186]

- Etiket Editörü R02 [WX-010-0094]
- R-Lab [WX-010-0080]
- RADWAG Development Studio [WX-010-0104]

- RADWAG Remote Desktop [WX-010-0107]
- Terazi Editörü - EWAG 2.1 [WX-010-0173]

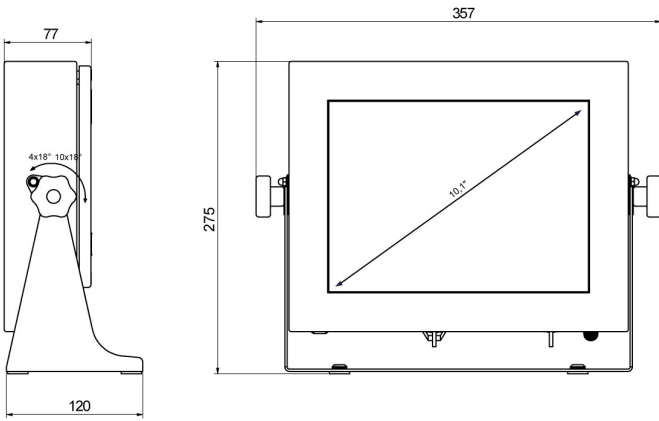
Cihaz boyutları



Scale type	A1	A2	B
HY10 H1.K	200	150	85 ±3
HY10 H2.K	250	300	103 ±3
HY10 H3.K	410	410	98 ±2
HY10 H4.K	500	500	155 ±5
HY10 H5.K	600	600	155 ±5
HY10 H6.K	800	800	135 ±5

dimensions in mm

H Platform



PUE HY10