



More information on the website  
radwag.com/tr/info,w1,CB2

# Pipet Kalibrasyonu için İş İstasyonu SDKP



The drawings, photos and graphics used are for illustrative purposes only.

## Teknik Veriler

Fiziksel parametreler	
Kiti bileşenleri	Kalibrasyon için masa, Anti vibrasyon masası, Sıcaklık, nem ve basınç ölçümü için prob, Su sıcaklığını ölçmek için prob, Kullanılmış su için lavabo, Kullanılmış su için kap, LCD monitör, PIPETTES RADWAG Yazılımı yüklü PC, Sıvılar için emme pompası, Klavye ve fare, Kol dayama yeri
Ambalaj boyutları	820×1160×890 mm
Uzunluk	1100 mm
En	750 mm
Yükseklik	1100 mm
Number of workstations	1

## İle uyumlu

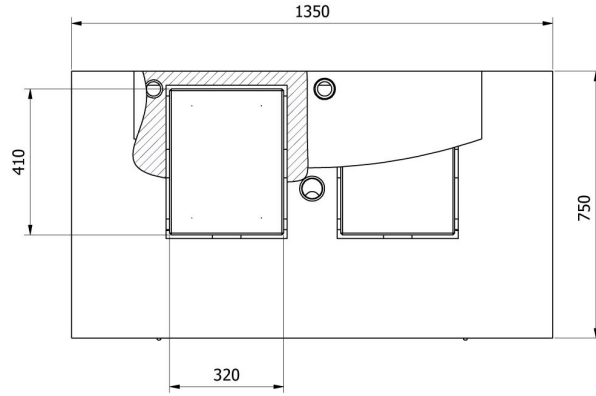
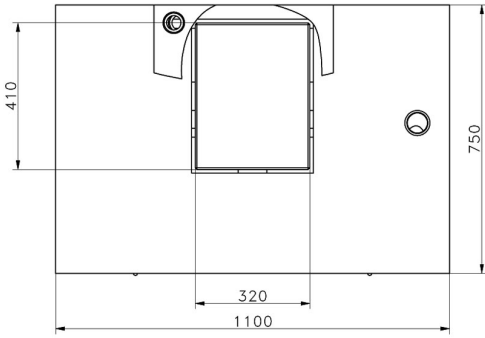
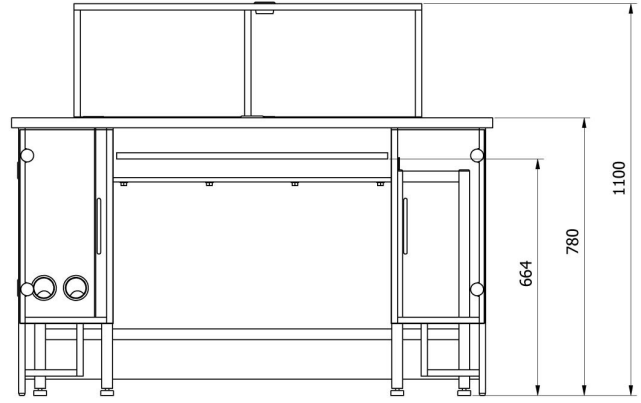
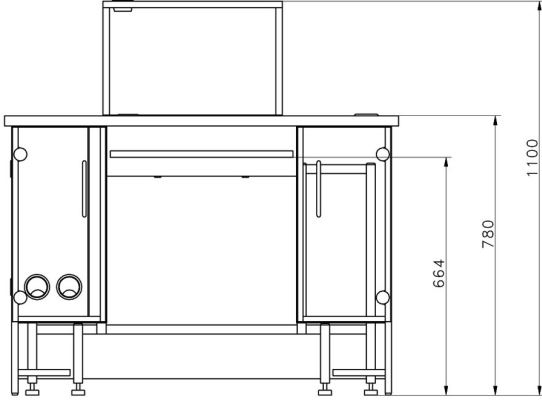
XA 5Y.M.A.P Mikro Teraziler

AS 5Y Analitik Teraziler

MYA 5Y.P pipetlerini kalibre etmek için Mikro Terazi  
AS X7 Analitik Teraziler  
AS X2 PLUS Analitik Teraziler  
Pipet uçları

AS R2 PLUS Analitik Teraziler  
AS R1 PLUS Analitik Teraziler  
THBR 2.0 sistemi - Çevre koşullarının izlenmesi

## Cihaz boyutları



—SDKP

—SDKP DUAL