



More information on the website
radwag.com/pl/info,w1,CB2

Stanowisko do kalibracji pipet SDKP



Użyte rysunki, zdjęcia, grafiki mają charakter poglądowy.

Dane techniczne

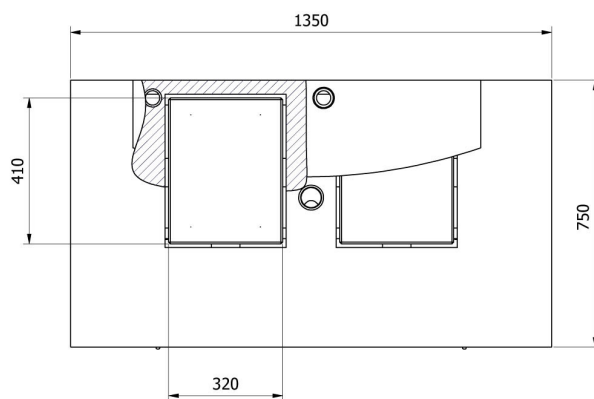
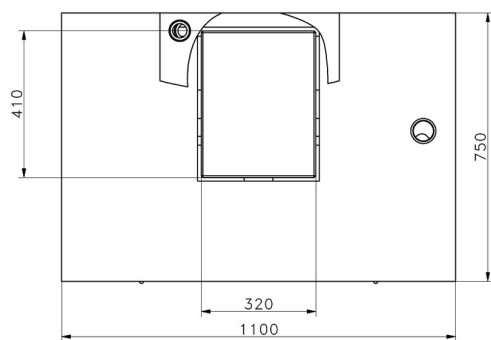
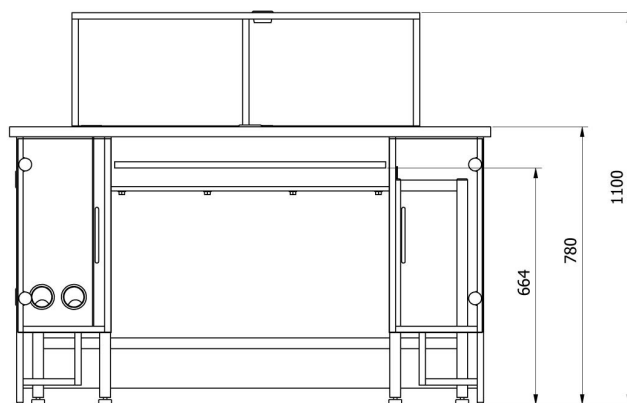
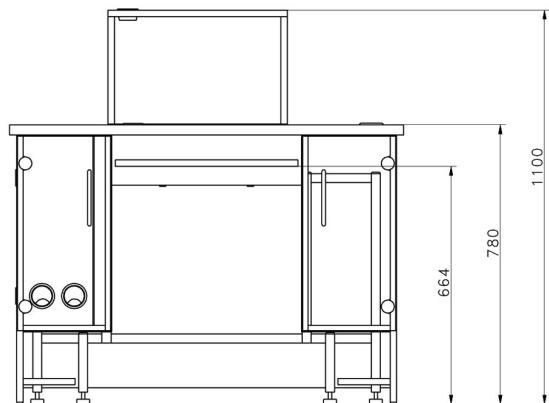
Parametry fizyczne	
Elementy zestawu	Stół do wzorcowania, stół antywibracyjny, sondy pomiaru temperatury, wilgotności i ciśnienia, sonda pomiaru temperatury wody, zlew na zużytą ciecz, zbiornik na zużytą ciecz, monitor LCD, komputer PC, pompka do odsysania cieczy, program PIPETY Radwag, klawiatura i mysz, podłokietniki
Wymiary opakowania	820×1160×890 mm
Długość	1100 mm
Szerokość	750 mm
Wysokość	1100 mm
Liczba stanowisk	1

Pasuje do

Mikrowaga do kalibracji pipet XA 5Y.M.A.P
Mikrowaga do kalibracji pipet MYA 5Y.P
Waga analityczna AS X7
Wagi analityczne AS X2 PLUS

Końcówki do pipet
Waga analityczna AS 5Y
Waga analityczna AS R2 PLUS
System THBR 2.0 - Monitoring warunków środowiskowych

Wymiary urządzenia



—SDKP

—SDKP DUAL