



More information on the website
radwag.com/ja/info,w1,CB2

SDKP ワークステーション – ピペット校正用

WL-101-0181



The drawings, photos and graphics used are for illustrative purposes only.

データシート

物理的パラメータ

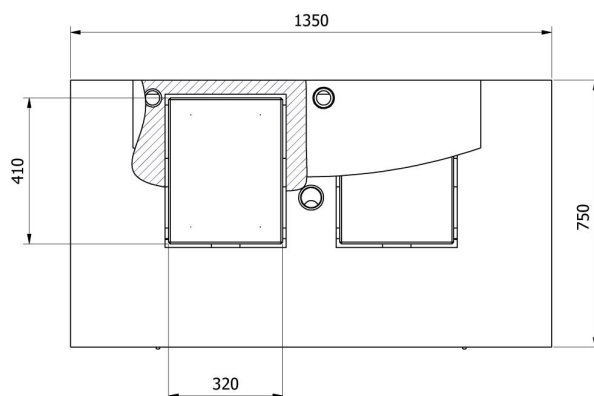
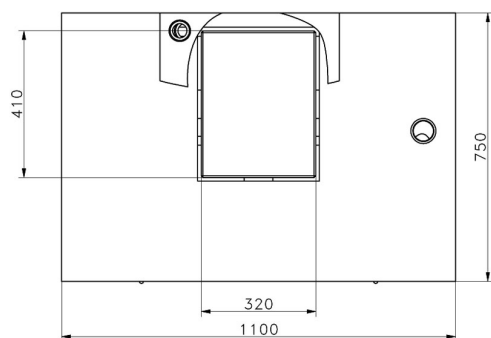
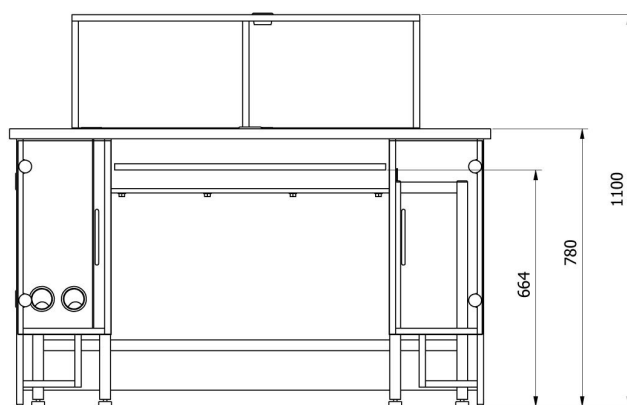
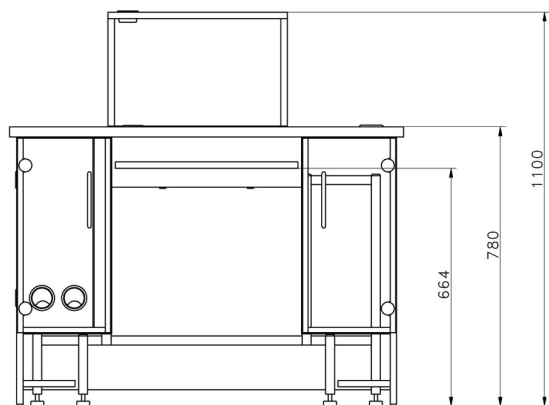
納品構成	校正用テーブル, 防振台, 温度プローブ, 湿度および圧力の測定, 水温測定用プローブ, 排水用シンク, アームレスト, LCD モニター, PIPETTES RADWAG ソフトウェアがプレインストールされた PC, 電源, キーボードおよびマウス, 排水容器
梱包寸法	820×1160×890 mm
長さ	1100 mm
幅	750 mm
高さ	1100 mm
ワークステーションの数	1

互換性あり (Additional Fee)

XA 5Y.M.A.P ピペット校正用マイクロ天秤
MYA 5Y.P ピペット校正用マイクロ天秤
AS X7 分析天秤
AS X2 PLUS 分析天秤
ピペットチップ

AS 5Y 分析天秤
AS R2 PLUS 分析天秤
AS R1 PLUS 分析天秤
THBR 2.0 システム - システム - 周囲条件のモニター

デバイスの寸法



—SDKP

—SDKP DUAL