



More information on the website
radwag.com/fr/info,w1,CB2

Poste pour calibrage de pipettes SDKP



The drawings, photos and graphics used are for illustrative purposes only.

Paramètres Techniques

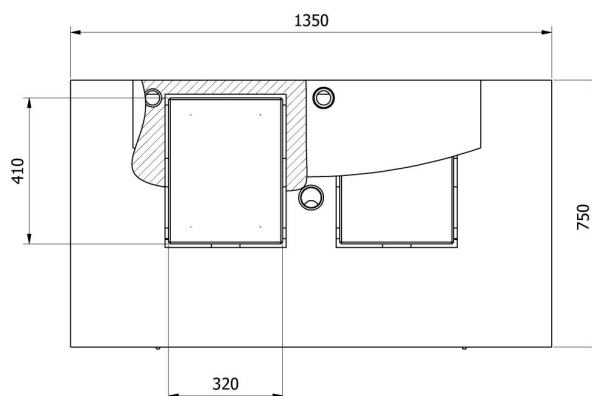
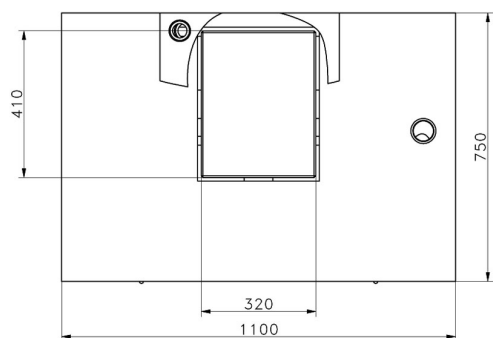
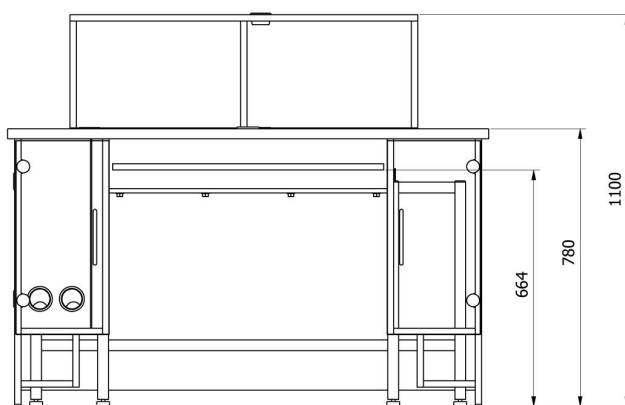
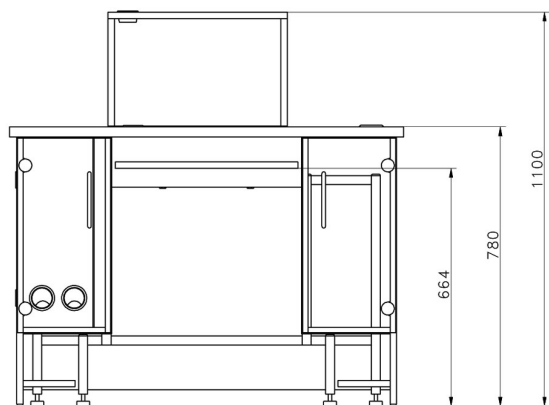
Paramètres physiques	
Élément du kit	table pour étalonnage, table antivibratoire, sondes de mesures de températures, de l'humidité et de tension, sondes de mesure de température de l'eau, évier pour la liquide usé, réservoir pour la liquide usé, moniteur LCD, ordinateur PC, pompe à aspiration des fluides, logiciel 'Pipettes' de RADWAG, clavier et souris, appuis pour les coudes
Dimensions de colis	820×1160×890 mm
Longueur	1100 mm
Largeur	750 mm
Hauteur	1100 mm
Nombre de postes	1

Compatible avec

Microbalance pour étalonnage des pipettes XA 5Y.M.A.P
Microbalance pour étalonnage des pipettes MYA 5Y.P
Balance analytique AS X7
Balances analytiques AS X2 PLUS
Embouts de pipette

Balance analytique AS 5Y
Balance analytique AS R2 PLUS
Balance analytique AS R1 PLUS
THBR 2.0 - Monitoring des conditions environnementales

Dimensions d'appareil



—SDKP

—SDKP DUAL