



More information on the website
radwag.com/br/info,w1,CB2

Estação de trabalho SDKP para calibração de pipetas

WL-101-0181



The drawings, photos and graphics used are for illustrative purposes only.

Ficha Técnica

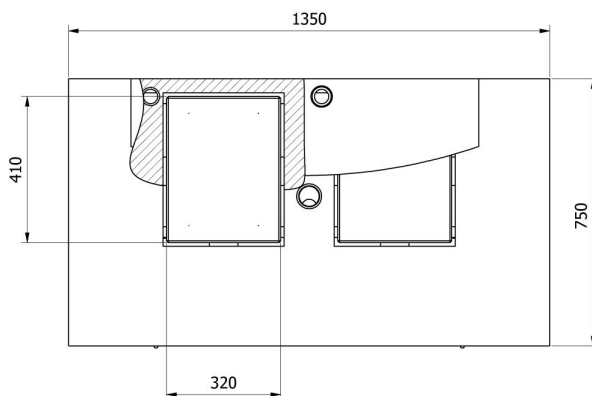
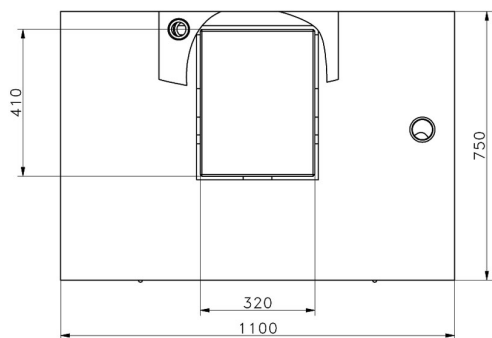
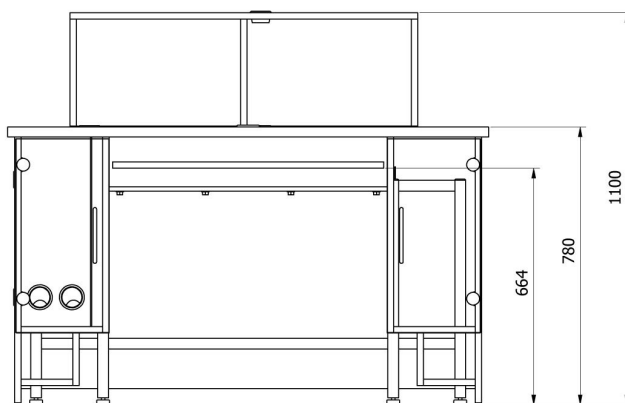
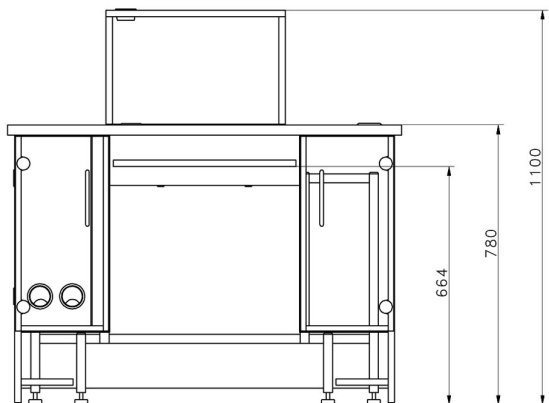
Parâmetros físicos	
Escopo de entrega	mesa para calibração, mesa antivibração, sensor de temperatura, medição de umidade e pressão, sensor para medição da temperatura da água, pia para água usada, apoio de braços, Monitor LCD, PC com software pré-instalado PIPETTES RADWAG, fonte de alimentação, teclado e mouse, recipiente para água usada
Dimensões da embalagem L x P x A	820x1160x890 mm
Comprimento	1100 mm
Largura	750 mm
Altura	1100 mm
Número de postos de trabalho	1

Compatível com (Additional Fee)

Microbalança para calibração de micropipetas XA 5Y.M.A.P
Microbalança para calibração de micropipetas MYA 5Y.P
Balança analítica AS X7
Ponteiras para micropipetas

Balança analítica AS 5Y
Balança analítica AS R2 PLUS
Balança analítica AS R1 PLUS
Sistema THBR 2.0 - Monitoramento das condições ambientais

Dimensões do dispositivo L x P x A



—SDKP

—SDKP DUAL