



More information on the website
radwag.com/pl/info,w1,C03

Waga precyzyjna PS 750.R2.H



Użyte rysunki, zdjęcia, grafiki mają charakter poglądowy.

Funkcje



Autotest



Dozowanie



Odchyłki procentowe



Sumowanie ważeń



Liczenie sztuk



Zatrząsk maksymalnego wskazania



Pomiar w Newtonach



Statystyki



Doważanie



Procedury GLP



Ważenie zwierząt



Wyznaczanie gęstości

Dane techniczne

Parametry metrologiczne

Obciążenie maksymalne [Max]	750 g
Obciążenie minimalne [Min]	20 mg
Dokładność odczytu [d]	0,001 g
Zakres tary	-750 g
Powtarzalność (Max)	0,0015 g
Powtarzalność (5% Max)	0,0005 g
Liniowość	±0,003 g

Parametry metrologiczne	
Czas stabilizacji	2 s
Adiustacja	wewnętrzna (automatyczna)
Dryft temperaturowy czułości	$2 \times 10^{-6} / ^\circ\text{C} \times \text{Rt}$
Parametry fizyczne	
System poziomowania	manualny
Wyświetlacz	LCD (z podświetleniem)
Wymiar szalki	Ø100 mm
Wymiary opakowania	475×380×345 mm
Masa netto	3,5 kg
Masa brutto	5,5 kg
Konstrukcja	
Stopień ochrony	IP 54
Interfejs komunikacyjny	
Interfejs	2×RS232 ¹ , USB-A, USB-B, Wi-Fi (opcja)
Parametry elektryczne	
Zasilanie	Adapter: 100 – 240V AC 50/60Hz 0,6A; 12V DC 1,2A Waga: 12 – 15V DC 0,4A max
Moc pobierana przez urządzenie	4 W
Warunki środowiskowe	
Temperatura pracy	+10 ÷ +40 °C
Wilgotność względna powietrza	40% ÷ 80%

Powtarzalność wyrażona jest jako odchylenie standardowe z 10-ciu postawień obciążenia.

Czas stabilizacji zależy od warunków zewnętrznych i dynamiki umieszczania ładunku na szalce; określony dla profilu FAST.

¹ Dostępne jako akcesorium skanery kodów kreskowych współpracują z wagą przy użyciu tylko i wyłącznie interfejsu RS232.

* Wi-Fi® jest zarejestrowanym znakiem towarowym będącym własnością Wi-Fi® Alliance.



Akcesoria

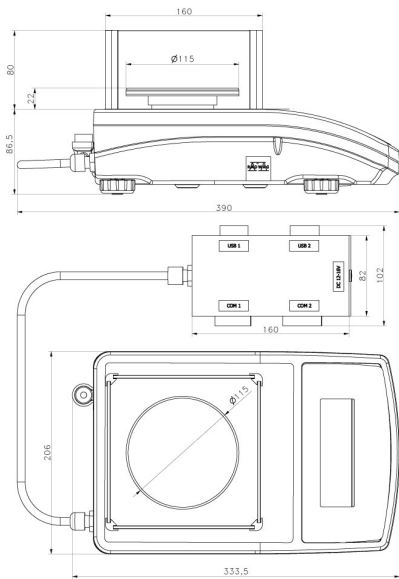
Stoły antywibracyjne
Zasilacze
Przewody zasilania z zapalniczki samochodowej
Przewód USB (waga – drukarka)
Skanery kodów kreskowych
Przewody RS 232, RS 485

Wyświetlacze
Drukarki paragonowe
Przewody RS 232, RS 485
Osłonki ochronne do wag
Ważenie podszalkowe
Przewody RS 232 (waga – drukarka)

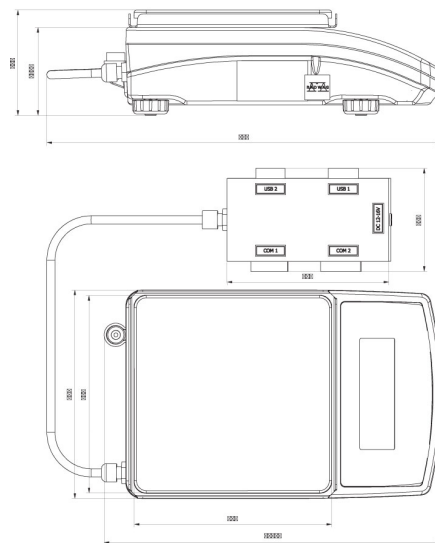
Oprogramowanie

- RAD Key [WX-010-0005]
- Alibi Reader [WX-010-0114]
- RADWAG Development Studio [WX-010-0104]
- R-Panel [WX-010-0187]
- R-Lab [WX-010-0080]

Wymiary urządzenia



PS R2.H, d = 1 mg



PS R2.M.H, d = 10 mg