



More information on the website
radwag.com/fr/info,w1,C03

Balance de précision PS 750.R2.H



The drawings, photos and graphics used are for illustrative purposes only.

Fonctions



Autotest



Dosing



Percent Weighing



Totalizing



Parts counting



Peak hold



Newton unit measurement



Statistics



Checkweighing



Under-pan weighing



GLP Procedures



Animal weighing



Density determination

Paramètres Techniques

Paramètres métrologiques	
Capacité maximale [Max]	750 g
Capacité minimale [Min]	20 mg
Précision de lecture	0,001 g
Étendue de tare	-750 g
Répétabilité (Max)	0,0015 g
Répétabilité (5% Max)	0,0005 g

Paramètres métrologiques	
Linéarité	±0,003 g
Temps de stabilisation	2 s
Ajustage	interne (automatique)
Dérive de température de la sensibilité	$2 \times 10^{-6} / ^\circ\text{C} \times \text{Rt}$
Paramètres physiques	
Système de nivellement	manuel
Afficheur	LCD (rétro-éclairé)
Dimension du plateau	ø100 mm
Dimensions de colis	475×380×345 mm
Masse nette	3,5 kg
Masse brute	5,5 kg
Construction	
Degré de protection	IP 54
Interface de Communication	
Interface de Communication	2×RS232 ¹ , USB-A, USB-B, Wi-Fi (option)
Paramètres électriques	
Alimentation	Adapter: 100 – 240V AC 50/60Hz 0,6A; 12V DC 1,2A Balance: 12 – 15V DC 0,4A max
Prise d'alimentation par l'appareil	4 W
Conditions environnementales	
Température du travail	+10 – +40 °C
Humidité relative d'air	40% – 80%

Répétabilité exprimée comme un écart standardisé de 10 placements de chargé.

Temps de stabilisation dépend de conditions externes et de la dynamique du placement d'un poids sur le plateau; déterminé pour le profil FAST

¹ Les scanners de codes-barres disponibles en accessoire coopèrent avec la balance en utilisant uniquement l'interface RS232.

* Wi-Fi® is a registered trademark of Wi-Fi® Alliance.



Accessoires

Tables antivibratoires
Alimentateurs
Câbles d'alimentation de cigare-allume
Câble USB (balance – imprimante)
Lecteurs de code-barres
Câbles RS 232, RS 485

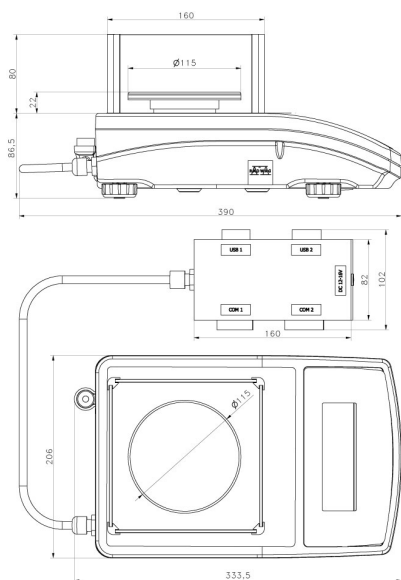
Afficheurs
Imprimante de tickets de caisse
Câbles RS 232, RS 485
Écran de protection anti-poussière
Pesage sous la balance
Câbles RS 232 (balance – imprimante)

Software

- RAD Key [WX-010-0005]
- Alibi Reader [WX-010-0114]
- RADWAG Studio du Développement [WX-010-0104]

- R Panel [WX-010-0187]
- R-LAB [WX-010-0080]

Dimensions d'appareil



PS R2.H, d = 1 mg



PS R2.M.H, d = 10 mg