



More information on the website  
radwag.com/es/info,w1,C03

# Balanza de precisión PS 750.R2.H



The drawings, photos and graphics used are for illustrative purposes only.

## Funciones



Autotest



Dosificación



Desviaciones porcentuales



Suma de pesajes



Contar piezas



Cierre del pesaje máximo



Medición en Newtons



Estadísticas



Controlador de peso



Pesaje bajo del platillo



Procedimientos GLP



Pesaje de animales



Determinación de la densidad

## Datos técnicos

Parámetros metrológicos	
Maxima capacidad [Max]	750 g
Minima capacidad	20 mg
Legibilidad [d]	0,001 g
Rango de tara	-750 g
Repetibilidad (Max)	0,0015 g
Repetibilidad (5% Max)	0,0005 g

Parámetros metrológicos	
Linealidad	±0,003 g
Tiempo de estabilización	2 s
Calibración	interna (automática)
Deriva de temperatura de sensibilidad	$2 \times 10^{-6} / ^\circ\text{C} \times \text{Rt}$
Parámetros físicos	
Sistema de nivelación	manual
Pantalla	LCD (con retroiluminación)
Dimensión de platillo	∅100 mm
Dimensiones de embalaje	475×380×345 mm
Masa neta	3,5 kg
Masa bruta	5,5 kg
Construcción	
Grado de protección	IP 54
Interface de comunicación	
Conectividad	2×RS232 <sup>1</sup> , USB-A, USB-B, Wi-Fi (Opcional)
Parámetros eléctricos	
Alimentación	Adapter: 100 – 240V AC 50/60Hz 0,6A; 12V DC 1,2A Balanza: 12 – 15V DC 0,4A max
Potencia consumida por el dispositivo	4 W
Condiciones ambientales	
Temperatura de trabajo	+10 – +40 °C
Humedad relativa de aire	40% – 80%

La **repetibilidad** se expresa como una desviación estándar de 10 posiciones de carga.

El **tiempo de estabilización** depende de las condiciones externas y la dinámica de colocar los pesos en el platillo; especificado para el perfil FAST.

<sup>1</sup> Los lectores de códigos de barras disponibles como accesorio cooperan con la balanza utilizando solo la interfaz RS232.

\* Wi-Fi® is a registered trademark of Wi-Fi® Alliance.



## Accesorios

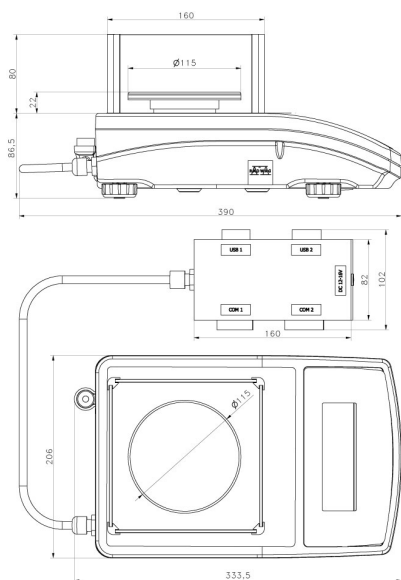
Mesas antivibratil  
Adaptadores de corriente  
Cables de corriente desde mechero de automóvil  
Cable USB (Bascula a Impresora)  
Escáner de códigos de barra  
Cables RS 232, RS 485

Pantallas  
Impresoras de recibos  
Cables RS 232, RS 485  
Protecciones de seguridad  
Pasaje debajo del platillo  
Cables RS 232 (Bascula a Impresora)

## Programas

- RAD Key [WX-010-0005]
- Alibi Reader PC Software [WX-010-0114]
- RADWAG Development Studio [WX-010-0104]
- R Panel [WX-010-0187]
- R-LAB [WX-010-0080]

## Dimensiones de aparato



PS R2.H, d = 1 mg



PS R2.M.H, d = 10 mg